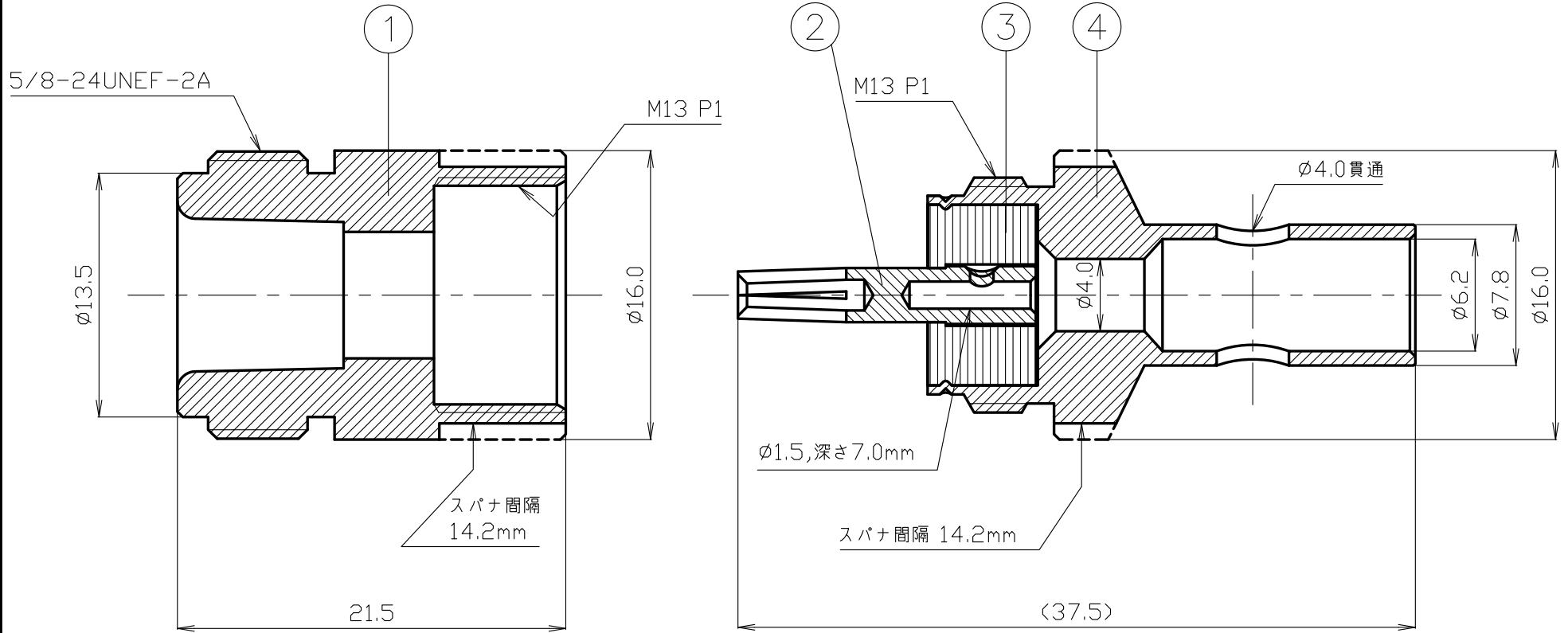


RoHS Compliant [Cd ≤ 75ppm]

REMARKS BRASS: Cd ≤ 75ppm
PHOSPHOR BRONZE: Pb < 4wt%



番号	変更・記事	日付	確認
△1	社名変更	2012.01.05	済
△2	RoHS表記 追記	2015.12.14	山本
△3	材質変更 「黄銅」→「リン青銅」	2015.12.14	山本
△4			
△5			



7						尺度 3/1	製図	検図	承認	確認	品名
6							渡邊	檜	山	三	NJ-3X
5							'15,12,14	'15,12,14	'15,12,14	'15,12,14	
4	ホルダー	黄銅	1	Ni		単位 mm	直弘	澤	本	村	
3	絶縁体	テフロン	1	-							
2	中心コンタクト	リン青銅	1	Au		日付 '92.04.01	投影法				図番 H-0520224
1	シェル	黄銅	1	Ni							
番号	部品名	材質	数量	処理	備考						



仕 様 書

品 名 NJ-3X
 図 番 H-0520224
 定 格 1 参考規格 JIS C 5411
 2 定格電圧 AC 500V
 3 定格周波数 10 GHz
 4 公称インピーダンス 50Ω

No. 0520464
 株式会社トーコネ

確 認	検 印	作 成
山 12.01.05 本	檜 12.01.05 澤	山 12.01.05 口

項 目	条 件	規 格
1 2 3 構造形状	構造及び形状寸法 材 質 仕上げ及び表示 (図番 H-0520224)	異常のないこと
4 電	絶縁抵抗	DC 500V 1000MΩ以上
5 気	耐電圧	AC 1000V 1分間 異常のないこと
6 的	接触抵抗	接触間の電圧降下は、約1KHzの交流又は直流で1mVを越えない方法にて 3mΩ以下
7 特 性		
8 9 10 11	互換性	規格に準ずるコネクタと結合したとき 異常なく結合すること
	ケーブル接続強度	軸方向引張力 98N以上 異常のないこと
	雌コンタクトの保持力	規格ピンゲージ0.98N以上 異常のないこと
	繰り返し動作	5000回の抜き差し後 接触抵抗は10mΩ以下

GKQM-19-1

変 更 履 歴	日 付
1 社名変更	2012. 01. 05
2	
3	

NJ-3X 取付仕様書

適合ケーブル

3D-2V、3.5D-FAV、3.5D-QEFV、3.5D-XFB、EM-3D-2E
△

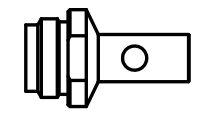
部品構成



シェル



中心コンタクト

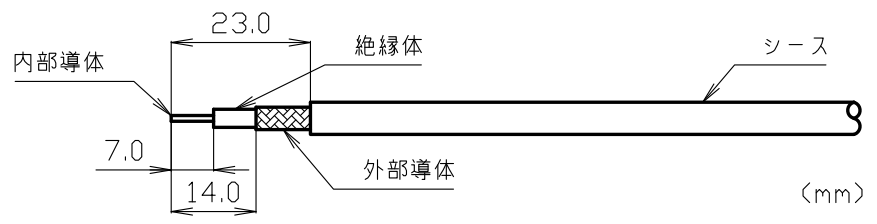


ホルダー

図番 H-0520224

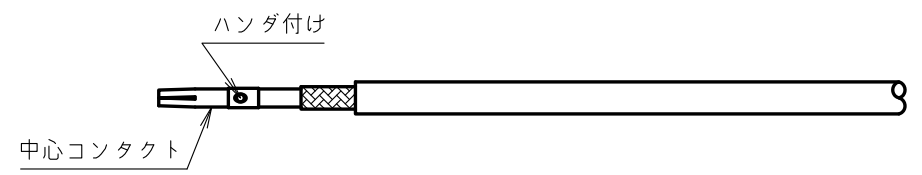


作成	確認
檜	山
'13,01,09	'13,01,09
澤	本

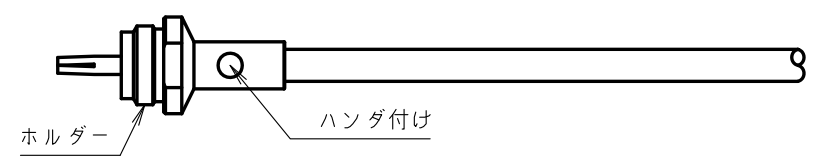


番号	変更・記事	日付
△	社名変更	2012.01.05
△	熱収縮チューブ削除	2013.01.09
△	適合ケーブル追記	2013.01.09

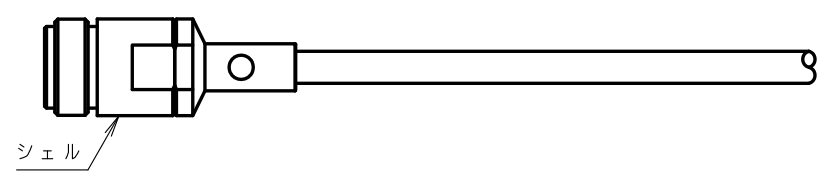
① シース、外部導体、絶縁体を図中の寸法で切りとる。



② 中心コンタクトを装着し内部導体をハンダ付けする。



③ ホルダーを装着し外部導体をハンダ付けする。



④ シェルを装着し、スパナ等で締め付けて作業を完了する。