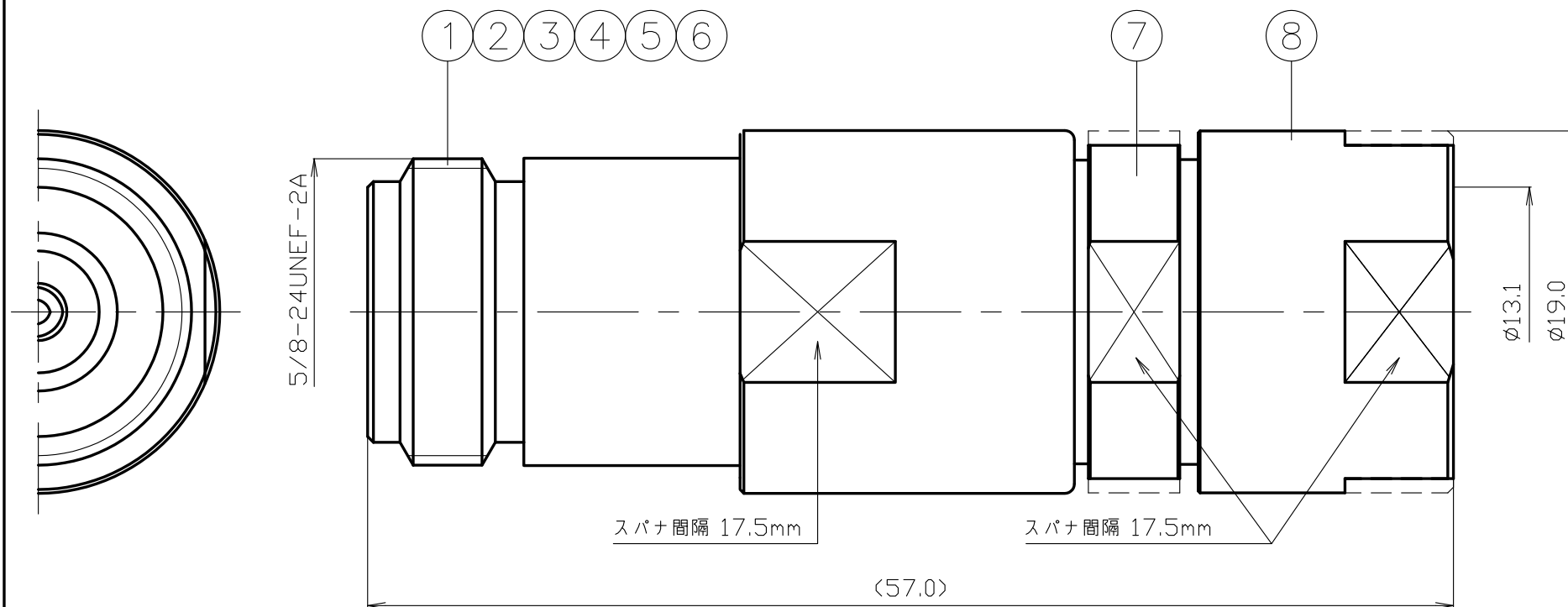


番号	変更・記事	日付	確認
△1	社名変更	2012.01.05	済
△2	図面外観化、RoHS表記追記	2017.01.31	(山本)
△3			
△4			
△5			



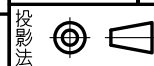
RoHS Compliant Cd ≤75ppm	
REMARKS	BRASS: Cd ≤75ppm PHOSPHOR BRONZE: Pb <4wt%

番号	部品名	材質	数量	処理	備考
8	アーマークランプ(キャップ)	黄銅	1	Ni	
7	アーマークランプ(ナット)	黄銅	1	Ni	
6	ガスケット	シリコンゴム	1	--	
5	クランプ	黄銅	1	Ni	
4	ブッシング	黄銅	1	Ni	
3	絶縁体	テフロン	1	--	
2	中心コンタクト	リン青銅	1	Au	
1	シェル	黄銅	1	Ni	

尺度	3/1
単位	mm
日付	2007.07.17

製図	検図	承認	確認
渡邊 '17.01.31 直弘	檜 '17.01.31 澤	山 '17.01.31 本	三 '17.01.31 村

品名	NJ-10/U
図番	J-0511902



仕 様 書

品 名 NJ-10/U

No. 0510649

図 番 J-0511902

株式会社トーコネ

定 格 1 参考規格

MIL-C-39012

JIS C 5411

2 定格電圧

AC 500V

3 定格周波数

10 GHz

4 公称インピーダンス

50Ω

確 認	検 印	作 成
山 12.06.12 本	檜 12.06.12 澤	山 12.06.12 本

	項 目	条 件	規 格
1	構造形状	構造及び形状寸法	異常のないこと
2		材 質	
3		仕上げ及び表示	
4	電 氣 的 特 性	絶縁抵抗	DC 500V 1000MΩ以上
5		耐電圧	AC 1000V 1分間 異常のないこと
6		接触抵抗	接触間の電圧降下は、約1kHzの交流又は直流で1mVを越えない方法にて 3mΩ以下
7			
8	機 械 的 特 性	互換性	規格に準ずるコネクタと結合したとき 異常なく結合すること
9		結合部接続強度	軸方向引張力 300Nを加えたとき 異常のないこと
10		ケーブル接続強度	軸方向引張力 300N以上 異常のないこと
11		雌コンタクトの保持力	規格ピンゲージ1N以上 異常のないこと
12		繰り返し動作	5000回の抜き差し後 接触抵抗は10mΩ以下

GKQM-19-1

	変更履歴	日 付
1	品名「N-J-10/U」→「NJ-10/U」に変更	2012. 06. 12
2	項目 結合部接続強度 追加	2012. 06. 12
3	社名変更	2012. 06. 12