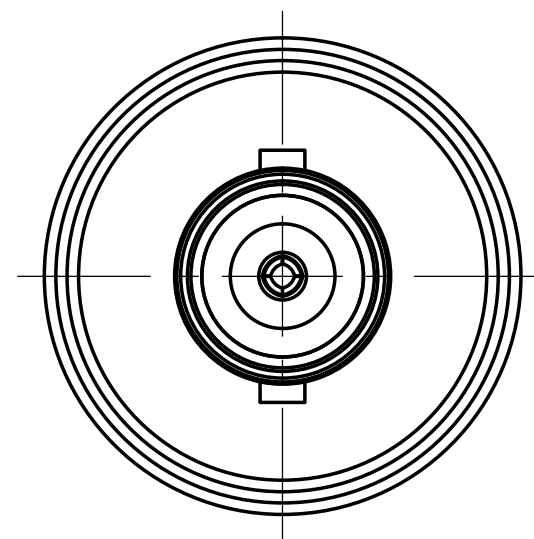
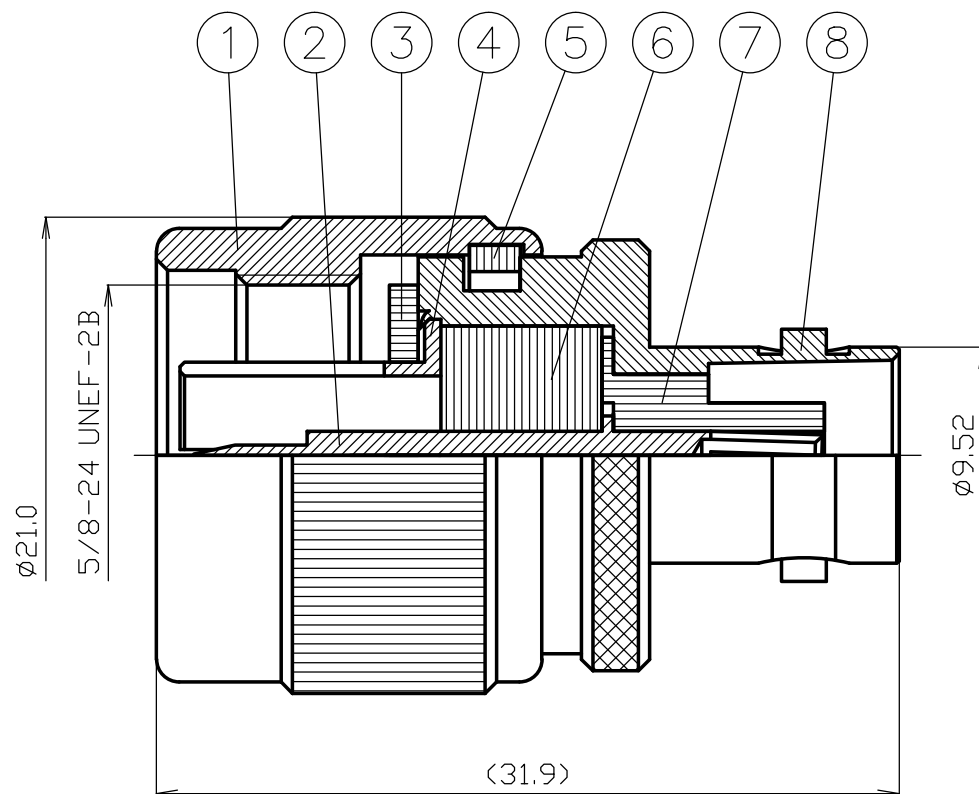


番号	変更・記事	日付	確認
△	社名変更	2012.02.08	(山本)
△			
△			
△			
△			



8	シェル	黄銅	1	Ni		尺 度	3 / 1	製 図	山 '12.02.08 口	検 図	檜 '12.02.08 澤	承 認	山 '12.02.08 本	確 認	中 村 '12.02.08 義	品 名	NCP-BNCJ
7	絶縁体B	テフロン	1	--													
6	絶縁体A	テフロン	1	--		単 位	mm	日 付	2007,11,08	投 影 法			株式会社 トーコネ TO-CORNE CO.,LTD.	図 番	Y-0672068		
5	保持リング	リン青銅	1	Ni													
4	外部コンタクト	黄銅	1	Ni		日 付	2007,11,08	投 影 法			株式会社 トーコネ TO-CORNE CO.,LTD.	図 番	Y-0672068				
3	ガスケット	シリコンゴム	1	--													
2	中心コンタクト	リン青銅	1	Ag		備 考											
1	接続ナット	黄銅	1	Ni													
番号	部 品 名	材 質	数 量	処 理	備 考												

仕 様 書

品 名 NCP-BNCJ
 図 番 Y-0672068
 定 格 1 参考規格
 2 定格電圧

JIS C 5411 (NCP)
 JIS C 5412 (BNCJ)
 AC 500V

No. 0670716
 株式会社トーコネ

確 認	検 印	作 成
山 12.02.08 本	檜 12.02.08 澤	山 12.02.08 口

	項 目	条 件	規 格
1	構造形状	構造及び形状寸法	異常のないこと
2		材 質	
3		仕上げ及び表示	
4	電 氣	絶縁抵抗	DC 500V 1000MΩ 以上
5		耐電圧	AC 1000V 1 分間 異常のないこと
6	機 械 的 特 性	接触抵抗	接触間の電圧降下は、約1kHzの交流又は直流で1mVを越えない方法にて 3mΩ 以下
7			
8	機 械 的 特 性	互換性	規格に準ずるコネクタと結合したとき 異常なく結合すること
9		雌コンタクトの保持力	規格ピンゲージ1.0N以上 (BNCJ側) 異常のないこと
10		結合部接続強度 (BNCJ側)	軸方向引張力 250Nを加えたとき スタッド部に異常のないこと
11		結合部接続強度 (NCP側)	軸方向引張力 300Nを加えたとき 接続ナットに異常のないこと

GKQM-19-1

	変更履歴	日 付
1	社名変更	2012. 02. 08
2		
3		