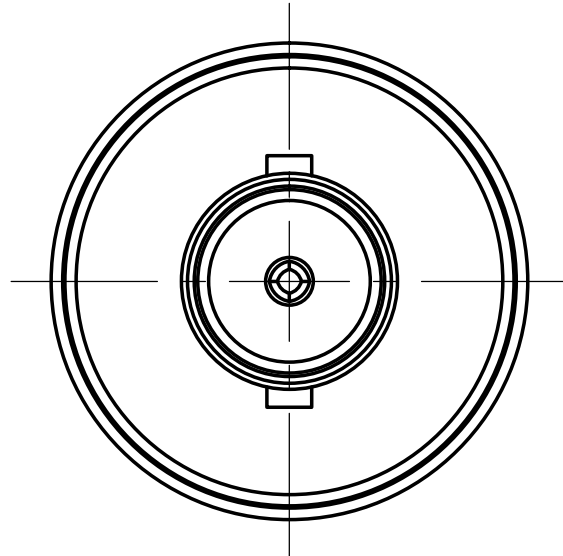
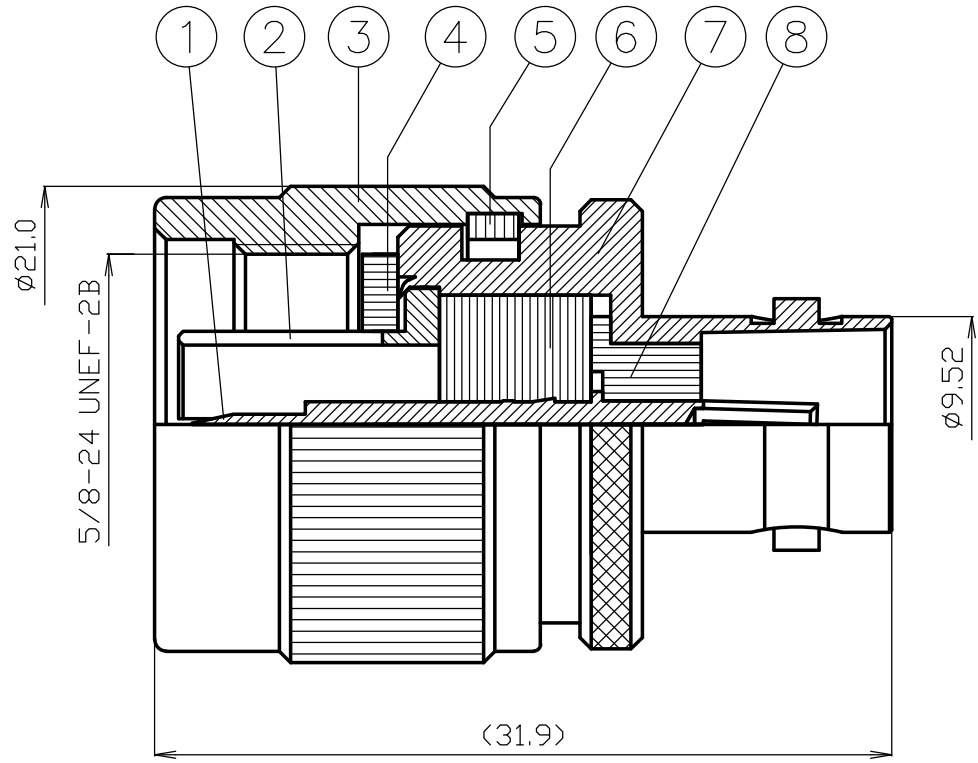


番号	変更・記事	日付	確認
①	社名変更	2012.02.08	(山)
②			
③			
④			
⑤			



8	絶縁体B	テフロン	1	--	
7	シェル	黄銅	1	Ni	
6	絶縁体A	テフロン	1	--	
5	保持リング	リン青銅	1	Ni	
4	ガスケット	シリコンゴム	1	--	
3	接続ナット	黄銅	1	Ni	
2	外部コンタクト	黄銅	1	Ni	
1	中心コンタクト	リン青銅	1	Ag	
番号	部品名	材質	数量	処理	備考

尺度 3/1  
単位 mm  
日付 2007,08,08

製図	検図	承認	確認
山 '12,02,08 口	檜 '12,02,08 澤	山 '12,02,08 本	中村 '12,02,08 義

投影法

株式会社 トーコネ  
TO-CONNE CO., LTD.

品名 NCP-BNCCJ  
図番 J-0672950

# 仕 様 書

品 名 NCP-BNCCJ

No. 0671493

図 番 J-0672950

株式会社トーコネ

定 格 1 参考規格

JIS C 5411 (NCP)

JEITA RC-5233 (BNCCJ)

2 定格電圧

AC 500V

3 公称インピーダンス 75Ω

確 認	検 印	作 成
		

	項 目	条 件	規 格	
1	構造及び形状 材 質 仕上げ及び表示	添付図に示す (図番 J-0672950)	異常のないこと	
2				
3				
4	電 絶縁抵抗	DC 500V	1000MΩ以上	
5	気 耐電圧	AC 1000V 1分間	異常のないこと	
6	的 接触抵抗	接触間の電圧降下は、約1kHzの交流又は直流で1mVを越えない方法にて	10mΩ以下	
7	特 性			
8	機 械 的 特 性	互換性	規格に準ずるコネクタと結合したとき	異常なく結合すること
9		雌コンタクトの保持力 (BNCCJ側)	規格ピンゲージ0.56N以上	異常のないこと
10		結合部接続強度 (NCP側)	軸方向引張力 300Nを加えたとき	接続ナットに異常のないこと
11		結合部接続強度 (BNCCJ側)	軸方向引張力 245Nを加えたとき	スタッド部に異常のないこと
12				

GKQM-19-1

	変更履歴	日 付
1		
2		
3		