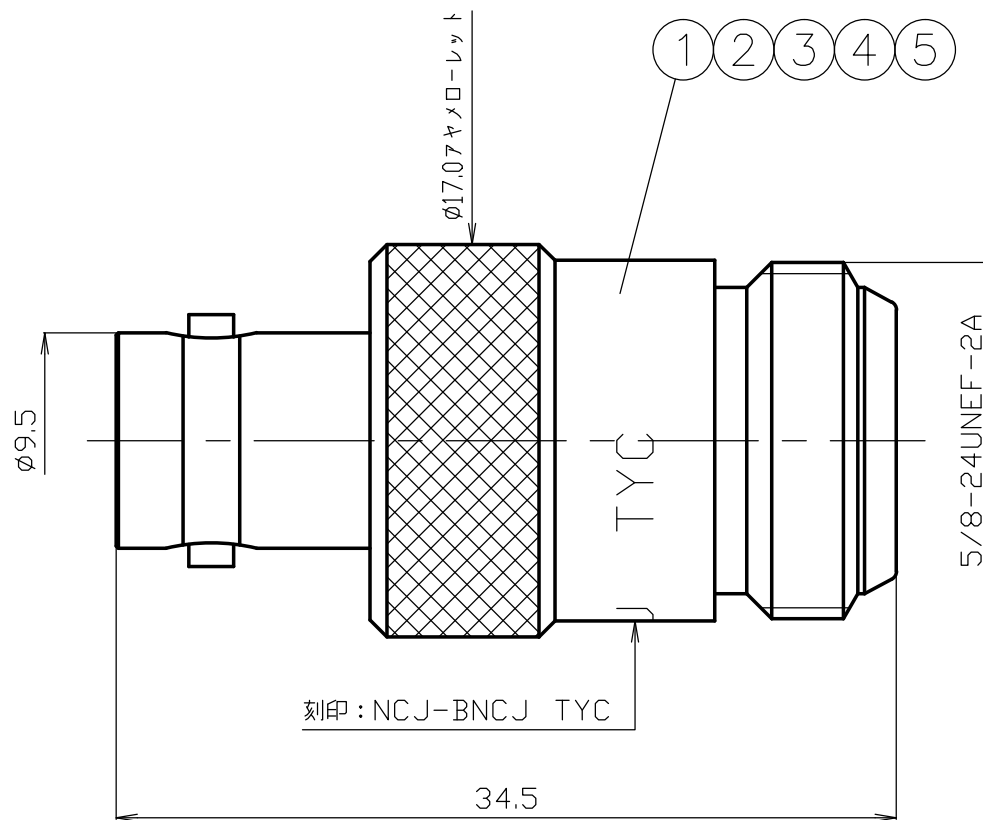
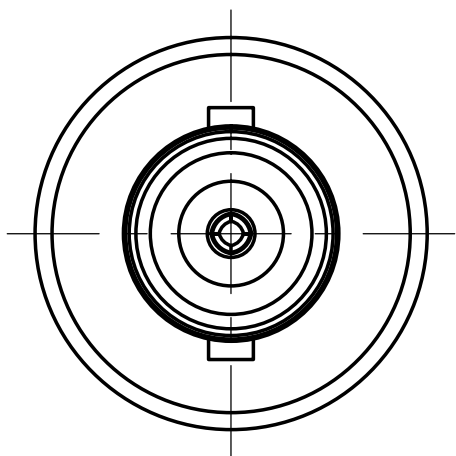


番号	変更・記事	日付	確認
△	社名変更	2012.02.08	(印)
△			
△			
△			
△			



※黄銅 カドミウム含有濃度 75ppm以下
 ※リン青銅 鉛含有濃度 4wt%未満

RoHS適合品
 カドミウム 75ppm以下

番号	部 品 名	材 質	数 量	処 理	備 考	尺 寸	製 図	検 図	承 認	確 認	品 名
7						3 / 1	山	檜	山	中村	NCJ-BNCJ
6					口		澤	本	義		
5	ブッシング	※黄銅	1	Ni		mm	'12.02.08	'12.02.08	'12.02.08	'12.02.08	
4	中心コンタクト	※リン青銅	1	Ag							
3	絶縁体B	テフロン	1	--							
2	絶縁体A	テフロン	1	--							
1	シェル	※黄銅	1	Ni							
番号	部 品 名	材 質	数 量	処 理	備 考	日付	2011.09.28	投影法		 株式会社 トーコネ TO-CONN CO., LTD.	図 番 X-0673979

仕 様 書

品 名 NCJ-BNCJ

No. 0671410

図 番 X-0673979

株式会社トーコネ

定 格 1 参考規格

JIS C 5411 (NCJ)

JIS C 5412 (BNCJ)

2 定格電圧

AC 500V

3 公称インピーダンス 不整合

確 認	検 印	作 成
山 12.02.08 本	檜 12.02.08 澤	山 12.02.08 口

	項 目	条 件	規 格
1	構造形状	構造及び形状寸法	異常のないこと
2		材 質	
3		仕上げ及び表示	
4	電 氣 的 特 性	絶縁抵抗	DC 500V 1000MΩ以上
5		耐電圧	AC 1000V 1分間 異常のないこと
6		接触抵抗	接触間の電圧降下は、約1kHzの交流又は直流で1mVを越えない方法にて 3mΩ以下
7			
8	機 械 的 特 性	互換性	規格に準ずるコネクタと結合したとき 異常なく結合すること
9		雌コンタクトの保持力 (BNCJ側)	規格ピンゲージ1.0N以上 異常のないこと
10		雌コンタクトの保持力 (NCJ側)	規格ピンゲージ0.56N以上 異常のないこと
11		結合部接続強度 (BNCJ側)	軸方向引張力 250Nを加えたとき スタッド部に異常のないこと
12		結合部接続強度 (NCJ側)	軸方向引張力 300Nを加えたとき ねじ部の変形などの異常のないこと

GKQM-19-1

	変更履歴	日 付
1	社名変更	2012. 02. 08
2		
3		