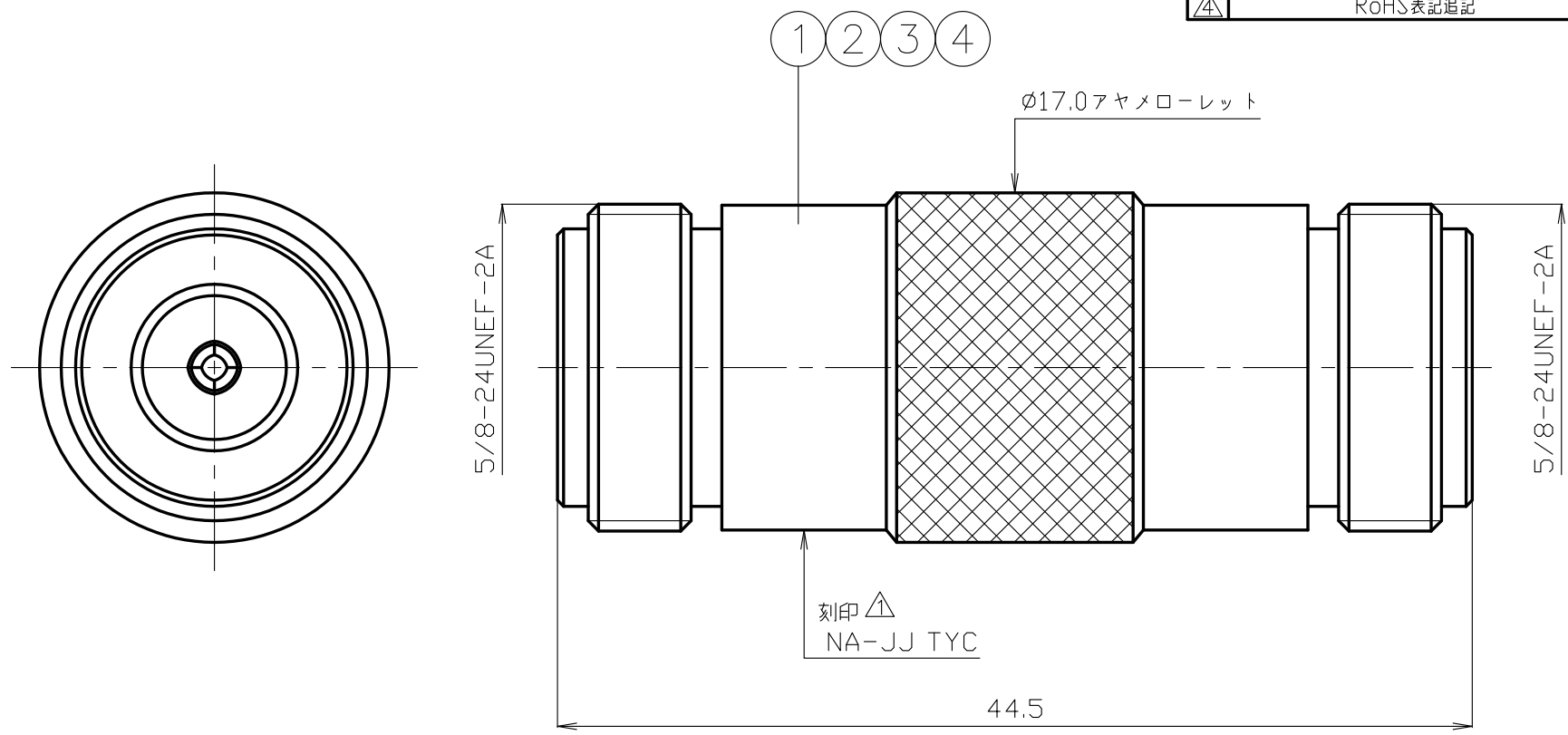


番号	変更・記事	日付	確認
△	刻印追記	2001.05.02	済
△	社名変更	2012.01.05	済
③	外觀図面化	2016.11.21	山本
④	RoHS表記追記	2016.11.21	山本



RoHS Compliant Cd ≤75ppm
 REMARKS BRASS: Cd ≤75ppm
 PHOSPHOR BRONZE: Pb <4wt%

番号	部品名	材質	数量	処理	備考	尺 寸 単 位	製 図	検 図	承 認	確 認	品 名	
7						3/1	檜	山	山	三	NA-JJ	
6							澤	本	本	村		
5												
4	ブッシング	黄銅	1	Ni								
3	絶縁体	テフロン	2	--		mm						
2	中心コンタクト	リン青銅	1	Au								
1	シェル	黄銅	1	Ni								
番号	部品名	材質	数量	処理	備考	日付	2001.05.02	投影法	◎ ◁	株式会社 トーコネ TO-CONN CO., LTD.	図番	S-0541477

仕 様 書

品 名 NA-JJ

No. 0540372

図 番 S-0541477

株式会社トーコネ

定 格 1 参考規格 MIL-C-39012, JIS C 5411
 2 定格電圧 AC 500V
 3 定格周波数 4GHz
 4 公称インピーダンス 50Ω
 5 使用温度範囲 -40~85℃

確 認	検 印	作 成
山 17.04.26 本	山 17.04.26 本	檜 17.04.26 澤

	項 目	条 件	規 格
1	構造形状	構造及び形状寸法	異常のないこと
2		材 質	
3		仕上げ及び表示	
4	電 氣 的 特 性	絶縁抵抗	DC 500V 1000MΩ以上
5		耐電圧	AC 1000V 1分間 異常のないこと
6		接触抵抗	接触間の電圧降下は、約1kHzの交流又は直流で1mVを越えない方法にて 3mΩ以下
7		電圧定在波比	周波数 4000MHzまで 1.2以下
8	機 械 的 特 性	互換性	規格に準ずるコネクタと結合したとき 異常なく結合すること
9		雌コンタクトの保持力	規格ピンゲージで0.98N以上の保持力 異常のないこと
10		繰り返し動作	5000回の抜き差し後 接触抵抗は10mΩ以下
11			

GKQM-19-1

	変更履歴	日 付
1	品名変更 NA-JJ NI → NA-JJ	2002.05.14
2	社名変更	2012.01.05
3	使用温度範囲 追記	2015.11.27
4	参考規格 MIL-C-39012 追記	2017.04.26