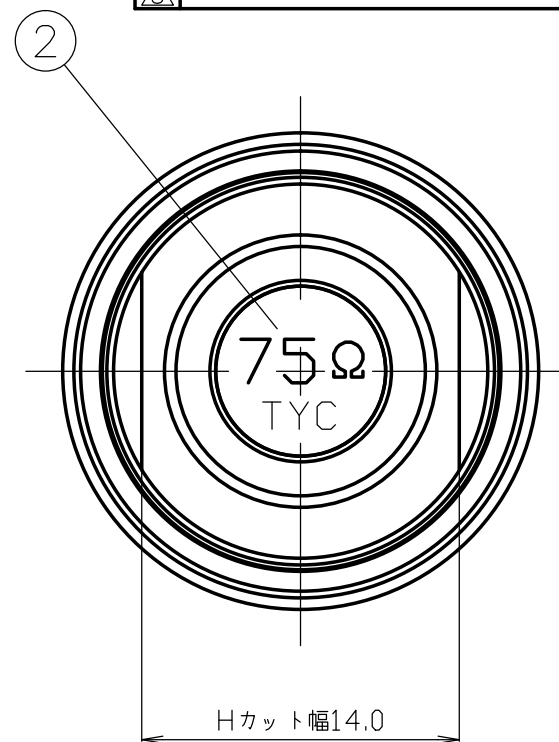
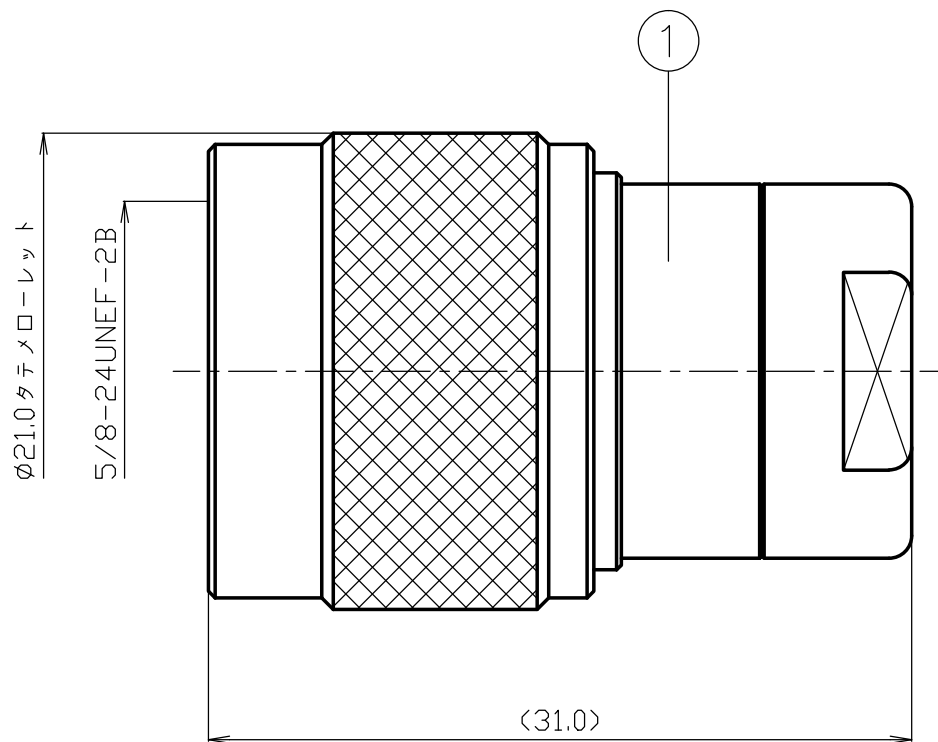


| 番号 | 変更・記事 | 日付         | 確認  |
|----|-------|------------|-----|
| ①  | 社名変更  | 2012.02.17 | (印) |
| ②  |       |            |     |
| ③  |       |            |     |
| ④  |       |            |     |
| ⑤  |       |            |     |



※黄銅 カドミウム含有濃度 75ppm以下

**RoHS適合品**  
カドミウム 75ppm以下

|    |       |     |     |     |              |    |            |           |   |           |   |                                 |   |           |    |     |           |
|----|-------|-----|-----|-----|--------------|----|------------|-----------|---|-----------|---|---------------------------------|---|-----------|----|-----|-----------|
| 7  |       |     |     |     |              | 尺度 | 3/1        | 製 図       | 山 | 検 図       | 檜 | 承 認                             | 山 | 確 認       | 中村 | 品 名 | N75-1     |
| 6  |       |     |     |     |              |    |            | '12.02.17 | 口 | '12.02.17 | 澤 | '12.02.17                       | 本 | '12.02.17 | 義  |     |           |
| 5  |       |     |     |     |              | 単位 | mm         | 投 影 法     | ☉ | ☐         | ☉ | 株式会社 トーコネ<br>TO-CONNE CO., LTD. |   |           |    |     |           |
| 4  |       |     |     |     |              | 日付 | 2010.11.26 |           |   |           |   |                                 |   |           |    | 図 番 | D-0593802 |
| 3  |       |     |     |     |              |    |            |           |   |           |   |                                 |   |           |    |     |           |
| 2  | ラベル   | --  | 1   | --  |              |    |            |           |   |           |   |                                 |   |           |    |     |           |
| 1  | 本体    | *黄銅 | 1   | Ni  | 中心コンタクトAuメッキ |    |            |           |   |           |   |                                 |   |           |    |     |           |
| 番号 | 部 品 名 | 材 質 | 数 量 | 処 理 | 備 考          |    |            |           |   |           |   |                                 |   |           |    |     |           |

# 仕 様 書

品 名 N75-1

No. 0591171

図 番 J-0592983

株式会社トーコネ

定 格 1 参考規格

JIS C 5411

2 許容電力

1W

3 公称インピーダンス

75Ω

| 確 認                | 検 印                | 作 成                |
|--------------------|--------------------|--------------------|
| 山<br>12.02.17<br>本 | 檜<br>12.02.17<br>澤 | 山<br>12.02.17<br>口 |

|    | 項 目                        | 条 件                  | 規 格             |                   |            |
|----|----------------------------|----------------------|-----------------|-------------------|------------|
| 1  | 構造及び形状寸法<br>材 質<br>仕上げ及び表示 | 添付図に示す(図番 J-0592983) | 異常のなきこと         |                   |            |
| 2  |                            |                      |                 |                   |            |
| 3  |                            |                      |                 |                   |            |
| 4  | 電 気 的 特 性                  | 電圧定在波比               | 周波数帯域 DC~2GHzにて | 1.2以下             |            |
| 5  |                            |                      |                 |                   |            |
| 6  |                            |                      |                 |                   |            |
| 7  |                            |                      |                 |                   |            |
| 8  |                            | 機 械 的 特 性            | 互換性             | 規格に準ずるコネクタと結合したとき | 異常なく結合すること |
| 9  |                            |                      |                 |                   |            |
| 10 |                            |                      |                 |                   |            |
| 11 |                            |                      |                 |                   |            |
| 12 |                            |                      |                 |                   |            |

GKQM-19-1

|   | 変更履歴 | 日 付          |
|---|------|--------------|
| 1 | 社名変更 | 2012. 02. 17 |
| 2 |      |              |
| 3 |      |              |