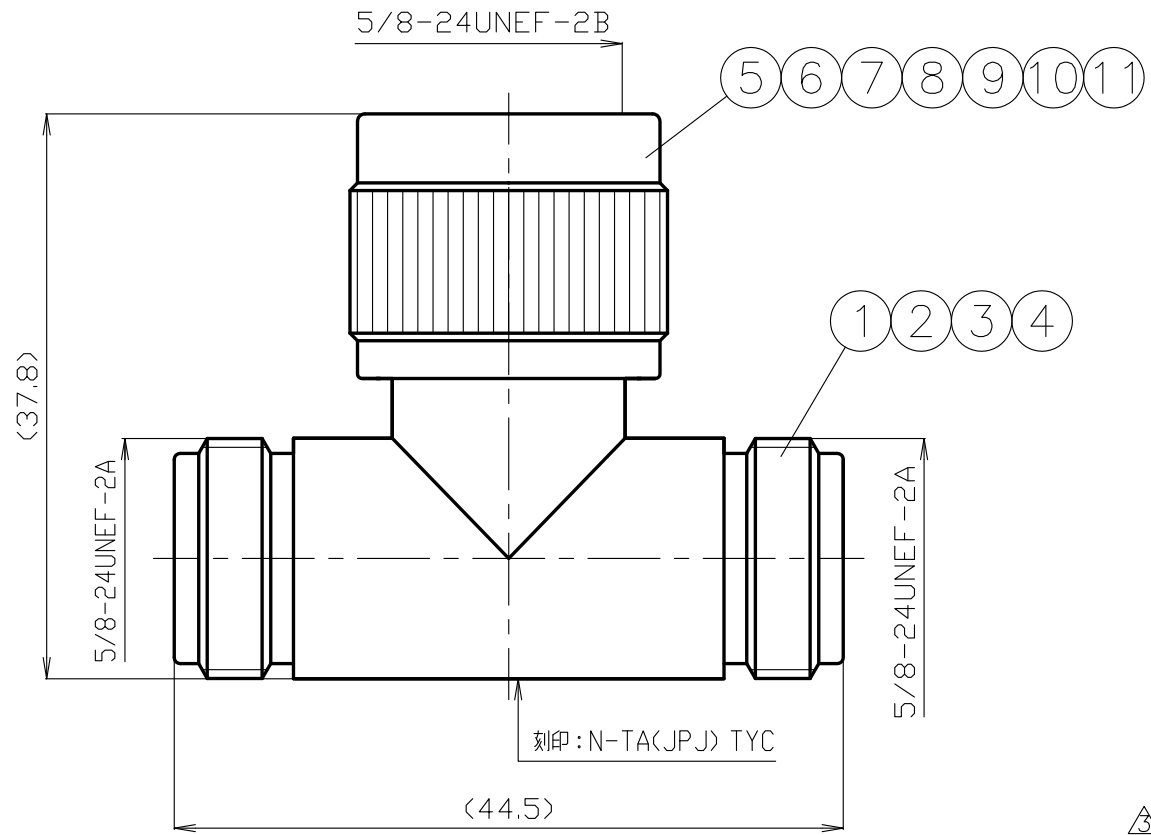


番号	変更・記事	日付	確認
△	表面処理変更 Ag → Au	2008.04.30	済
△	社名変更	2012.01.05	済
△	図面外観化、RoHS表記追記	2017.02.07	山本



11	中心コンタクトB	黄銅	1	Au	△
10	外部コンタクト	リン青銅	1	Ni	
9	接続ナット	黄銅	1	Ni	
8	ガスケット	シリコンゴム	1	--	
7	シェルB	黄銅	1	Ni	
6	保持リング	リン青銅	1	Ni	
5	絶縁体B	テフロン	1	--	
4	絶縁体A	テフロン	2	--	
3	シェルA	黄銅	1	Ni	
2	プッシング	黄銅	1	Ni	
1	中心コンタクトA	リン青銅	1	Au	△
番号	部品名	材質	数量	処理	備考

尺度	2/1
単位	mm
日付	2007.07.20

製図	検図	承認	確認
渡邊 '17.02.07 直弘	檜 '17.02.07 澤	山 '17.02.07 本	三 '17.02.07 村

投影法

株式会社 トーコネ
TO-CONN CO., LTD.

RoHS Compliant [Cd ≤75ppm]

REMARKS BRASS: Cd ≤75ppm
PHOSPHOR BRONZE: Pb <4wt%

品名	N-TA-JPJ
図番	J-0592924

仕 様 書

品 名 N-TA-JPJ

No. 0591503

図 番 J-0592924

株式会社トーコネ

定 格 1 参考規格 JIS C 5411
 2 定格電圧 AC 500V
 3 公称インピーダンス 50Ω

確 認	検 印	作 成
		

	項 目	条 件	規 格
1	構造形状	構造及び形状寸法	異常のないこと
2		材 質	
3		仕上げ及び表示	
4	電 氣 的 特 性	絶縁抵抗	1000MΩ 以上
5		耐電圧	AC 1000V 1分間
6		接触抵抗	接触間の電圧降下は、約1kHzの交流又は直流で1mVを越えない方法にて
7			
8	機 械 的 特 性	互換性	規格に準ずるコネクタと結合したとき
9		雌コンタクトの保持力	規格ピンゲージで1.0N以上の保持力
10		結合部接続強度	軸方向引張力 300Nを加えたとき
11			接続ナット及びネジ部に異常のないこと
12			
13			

GKQM-19-1

	変更履歴	日 付
1		
2		
3		