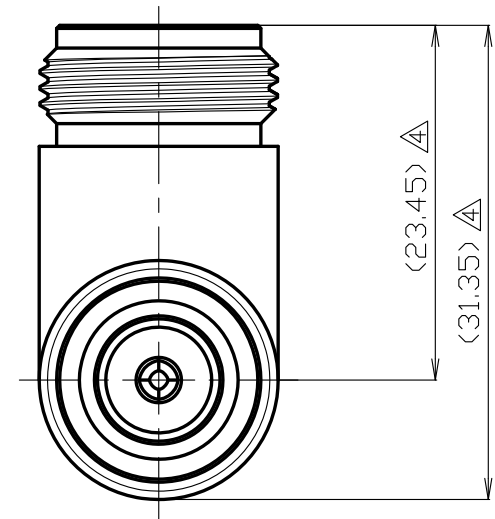
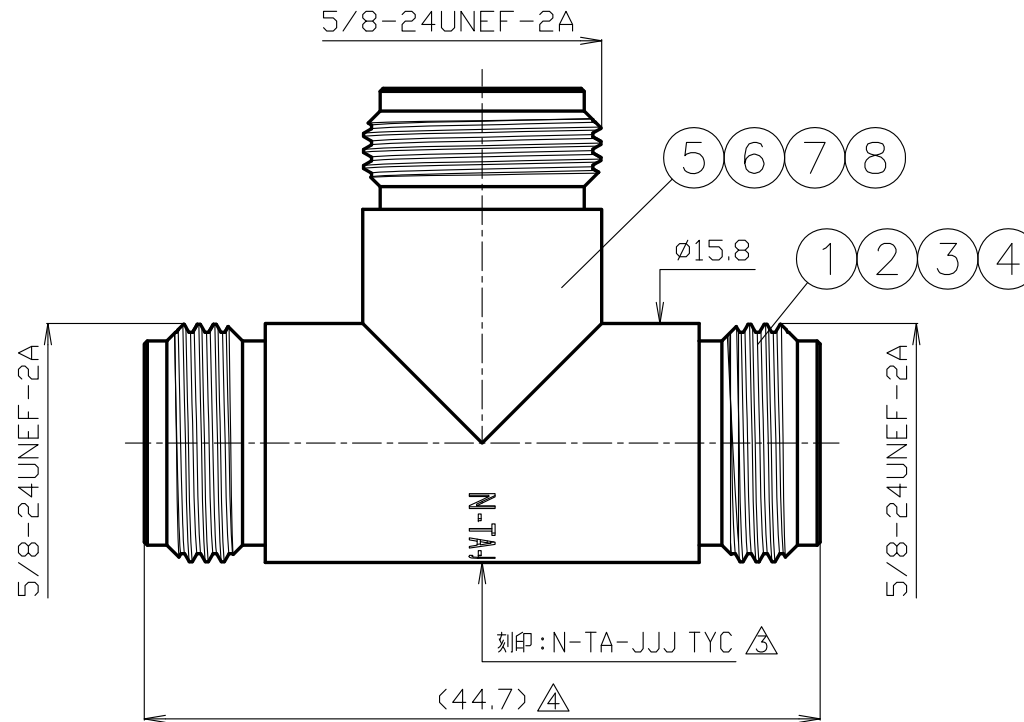


番号	変更・記事	日付	確認
△	社名変更	2012.01.05	済
△	図面外観化、RoHS表記追記	2017.02.07	済
△	刻印:N-TA(JJJ) TYC → N-TA-JJJ TYC 変更	2018.02.05	山本
△	各(寸法)更新	2018.02.05	山本
△			



RoHS Compliant $Cd \leq 75ppm$	
REMARKS	BRASS: $Cd \leq 75ppm$ PHOSPHOR BRONZE: $Pb < 4wt\%$

番号	部品名	材質	数量	処理	備考
8	中心コンタクトB	リン青銅	1	Au	
7	ブッシングB	黄銅	1	Ni	
6	シェルB	黄銅	1	Ni	
5	絶縁体B	テフロン	1	--	
4	絶縁体A	テフロン	1	--	
3	シェルA	黄銅	1	Ni	
2	ブッシングA	黄銅	1	Ni	
1	中心コンタクトA	リン青銅	1	Au	

尺度	2/1
単位	mm
日付	2007.08.03

製図	検図	承認	確認
栗原	檜澤	山本	三村
'18.02.05	'18.02.05	'18.02.05	'18.02.05

投影法

株式会社 トーコネ  
TO-CONN CO., LTD.

品名	N-TA-JJJ
図番	J-0592939

# 仕 様 書

品 名 N-TA-JJJ

No. 0591473

図 番 J-0592939

定 格 1 参考規格

JIS C 5411

2 定格電圧

AC 500V

3 公称インピーダンス

50Ω



株式会社 **トコネ**  
TO-CONNE CO.,LTD.

項 目		条 件	規 格
1 2 3	構造及び形状寸法	添付図に示す (図番 J-0592939)	異常のないこと
	材 質		
	仕上げ及び表示		
4	絶縁抵抗	DC 500V	1000MΩ以上
5	耐電圧	AC 1000V 1分間	異常のないこと
6	接触抵抗	接触間の電圧降下は、約1kHzの交流又は直流で1mVを越えない方法にて	3mΩ以下
7	特 性		
8	互換性	規格に準ずるコネクタと結合したとき	異常なく結合すること
9	雌コンタクトの保持力	規格ピンゲージで 1N以上の保持力	異常のないこと
10	結合部接続強度	軸方向引張力 300Nを加えたとき	ネジ部に 異常のないこと
11	特 性		
12			

	変更履歴	日付
1	社名変更	2012. 09. 05
2	書式更新	2018. 02. 05
3		

確 認	承 認	検 印	作 成
三 18.02.05 村	山 18.02.05 本	檜 18.02.05 澤	栗 18.02.05 原

GKQM-7