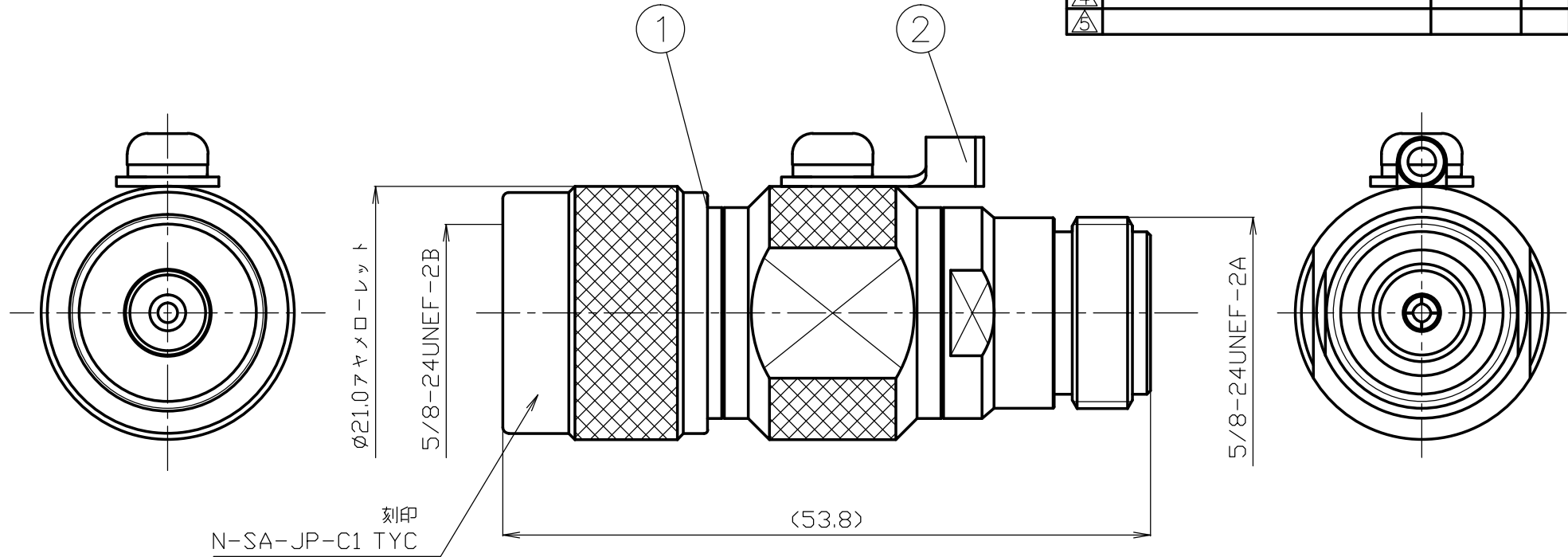


番号	変更・記事	日付	確認
△1	社名変更	2012.01.05	(山本)
△2			
△3			
△4			
△5			



7						尺 2/1	製 山	検 檜	承 山	認 中村	品 名
6							'12,01,05	'12,01,05	'12,01,05	'12,01,05	N-SA-JP-C1
5							口	澤	本	義	
4											
3						単 位					
2	丸型端子	黄銅	1	Sn		mm					
1	本体	黄銅	1	Ni	(AWG16~14)	日 付					
番号	部 品 名	材 質	数 量	処 理	備 考	2001,11,13	投 影 法				図 番 Y-0591601

# 仕 様 書

品 名 N-SA-JP-C1

No. 0590490

図 番 Y-0591601

定 格 1 参考規格 JIS C 5411

2 定格電力 10W

3 放電管タイプ ガス入り放電管タイプ

4 公称インピーダンス 50Ω



株式会社 **トーコネ**  
TO-CONNE CO., LTD.

項 目		条 件	規 格
1 2 3	構造及び形状寸法	添付図に示す (図番：Y-0591601)	異常のないこと
	材 質		
	仕上げ及び表示		
4	電 絶縁抵抗	DC100V	100MΩ以上
5 6 7 8 9	気 電圧定在波比	DC～6GHzまで	1.2以下
	的 挿入損失	DC～6GHzまで	0.3dB以下
	特 直流放電開始電圧	100V/SEC印加で150V以上で放電にて	異常のないこと
	性 衝撃波放電開始電圧	1kV/μS印加で700V以下で放電にて	異常のないこと
	性 衝撃波電流耐量	(8/20)μS、10kA、1回	異常のないこと
10	機 互換性	規格に準ずるコネクタと結合したとき	異常なく結合すること
11	械 結合部接続強度	軸方向引張力 250Nを加えたとき	接続ナットに 異常のないこと
12 13	耐 温度サイクル	-40℃±3℃、+85℃±2℃ 移行時間2～3分 5サイクル、放置時間30分にて	絶縁抵抗は4の項目を満足し また、ひび、割れ、変形等の 異常のないこと
	食 防水性		
14	性 耐食性	5%塩水で連続48時間試験後	外観に腐食等がないこと また、結合離脱に異常の ないこと

変更履歴		日付
1	防水性 空気圧4.9kPa 1分間 → 空気圧19.6kPa 20秒間	2007.04.18
2	社名変更	2012.01.05
3	定格電力・放電管タイプ 追記	2019.05.15

確 認	承 認	検 印	作 成
 三 19.05.15 村	 山 19.05.15 本	 檜 19.05.15 澤	 渡邊 19.05.15 直弘

GKQM-7