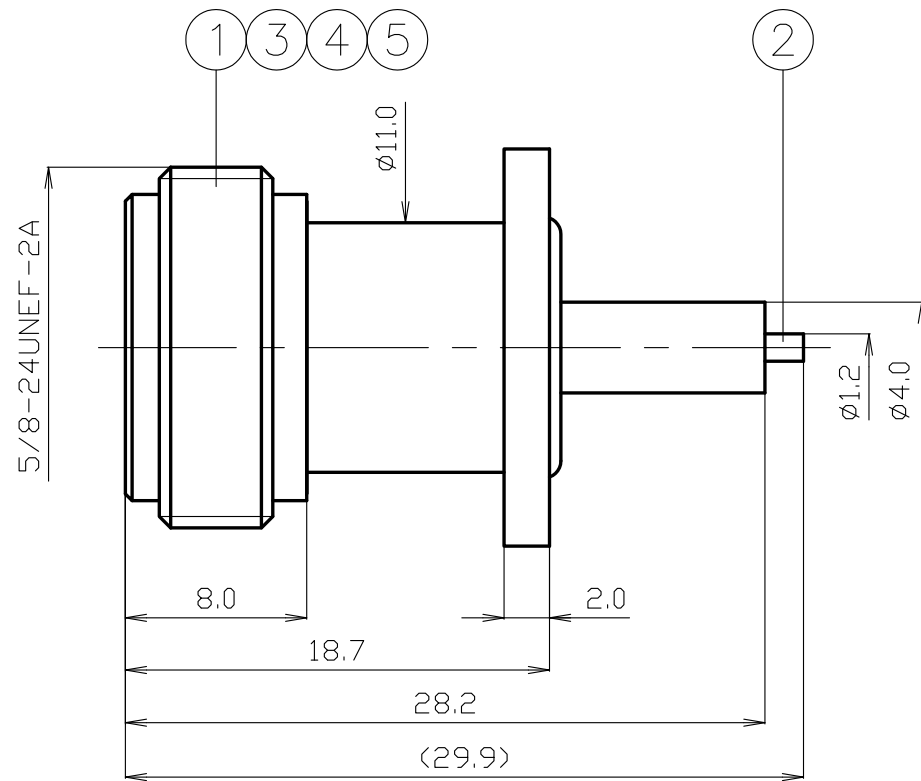


取付穴参考寸法図(2/1)



番号	変更・記事	日付	確認
△	社名変更	2012.01.05	済
△	図面外観化、RoHS表記追記	2012.01.05	(済)
△			

△ **RoHS Compliant** Cd ≤75ppm

REMARKS BRASS: Cd ≤75ppm
PHOSPHOR BRONZE: Pb <4wt%

7						尺度	3/1	製図	検図	承認	確認	品名
6								渡邊	檜	山	三	
5	□リング	シリコンゴム	1	--				'17.02.06	'17.02.06	'17.02.06	'17.02.06	
4	絶縁体	テフロン	1	--				直弘	澤	本	村	
3	ブッシング	黄銅	1	Ni		単位	mm					
2	中心コンタクト	リン青銅	1	Au		日付	2002.04.11	投影法	◎	▲		
1	シェル	黄銅	1	Ni								
番号	部品名	材質	数量	処理	備考					株式会社 トーコネ TO-CONN CO., LTD.		図番 J-0521691

仕 様 書

品 名 N-RD

No. 0520528

図 番 J-0521691

株式会社トーコネ

定 格 1 参考規格 JIS-C5411
 2 定格電圧 AC 500V
 3 定格周波数 10GHz
 4 公称インピーダンス 50Ω

確 認	検 印	作 成
山 12.01.05 本	檜 12.01.05 澤	山 12.01.05 口

項 目	条 件	規 格
1 2 3 構造形状	構造及び形状寸法 材 質 仕上げ及び表示 (図番 J-0521691)	異常のないこと
4 電 気 的 特 性	絶縁抵抗	DC 500V 1000MΩ 以上
5	耐電圧	AC 1000V 1分間 異常のないこと
6	接触抵抗	接触間の電圧降下は、約1kHzの交流又は直流で1mVを越えない方法にて 3mΩ 以下
7		
8 機 械 的 特 性	互換性	規格に準ずるコネクタと結合したとき 異常なく結合すること
9	雌コンタクトの保持力	規格ピンゲージで1N以上の保持力 異常のないこと
10	抜け止めのあるコンタクトの固定力	中心コンタクトに軸方向引張力5Nにて 異常のないこと
11		
12		

GKQM-19-1

	変更履歴	日 付
1	社名変更	2012. 01. 05
2		
3		