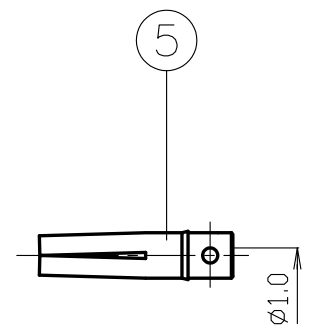
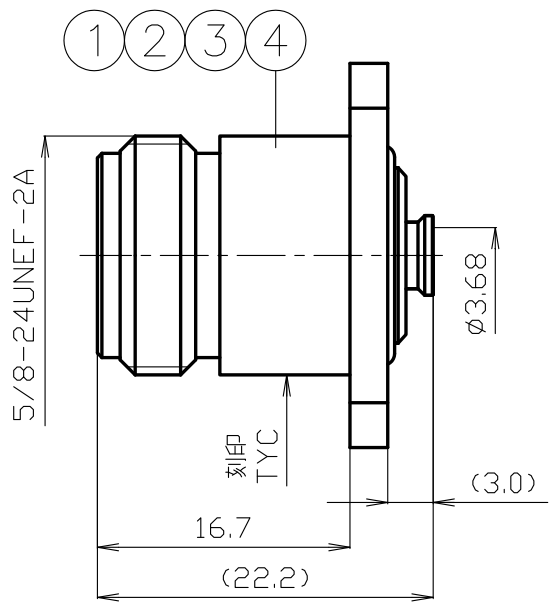


参考取付穴寸法



番号	変更・記事	日付	確認
①	社名変更	2012.01.05	済
②	図面外観化、RoHS表記変更	2017.02.02	(本)
③			
④			
⑤			



RoHS Compliant [Cd ≤75ppm]	
REMARKS	BRASS: Cd ≤75ppm PHOSPHOR BRONZE: Pb <4wt%

番号	部品名	材質	数量	処理	備考	尺 寸 図	製 図	検 図	承 認	確 認	品 名
7						2/1	渡邊 '17.02.02	檜 '17.02.02	山 '17.02.02	三 '17.02.02	N-PJ-141
6											
5	中心コンタクト	リン青銅	1	Au		単位 mm	直弘	澤	本	村	図番 J-0523106
4	ホルダー	黄銅	1	Au							
3	□リング	シリコンゴム	1	--		日付 2008.04.14	投影法 ◎ ◯ ◯	株式会社 トコネ TO-CONN CO., LTD.			
2	絶縁体	テフロン	1	--							
1	シェル	黄銅	1	Ni							

仕 様 書

品 名 N-PJ-141

No. 0521485

図 番 J-0523106

株式会社トーコネ

定 格

1 参考規格

JIS C5411

2 定格電圧

AC 500V

3 公称インピーダンス

50Ω

確 認	検 印	作 成
山 12.10.29 本	檜 12.10.29 澤	山 12.10.29 本

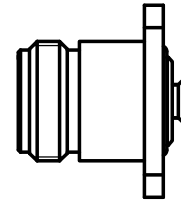
	項 目	条 件	規 格
1	構造形状	構造及び形状寸法	異常のないこと
2		材 質	
3		仕上げ及び表示	
4	電 気 的 特 性	絶縁抵抗	1000MΩ 以上
5		耐電圧	AC 1000V 1分間にて
6		接触抵抗	接触間の電圧降下は、約1kHzの交流又は 直流で1mVを越えない方法にて
7		電圧定在波比	周波数 6000MHzまで
8	機 械 的 特 性	互換性	規格に準ずるコネクタと結合したとき
9		雌コンタクト保持力	規格ピンゲージ 1.0N以上
10		結合部接続強度	軸方向引張力 300N以上
11		ケーブル接続強度	軸方向引張力 245N以上
12		取付部強度	軸方向引張力500Nを加えたとき
13	適合ケーブル	0.141インチセミリジッド 0.141インチセミフレキシブル	

GKQM-19-1

	変更履歴	日 付
1		
2		
3		

N-PJ-141 取付仕様書

部品構成



シェル

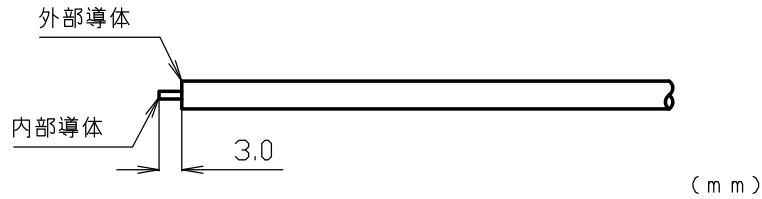


中心コンタクト

図番 J-0523106

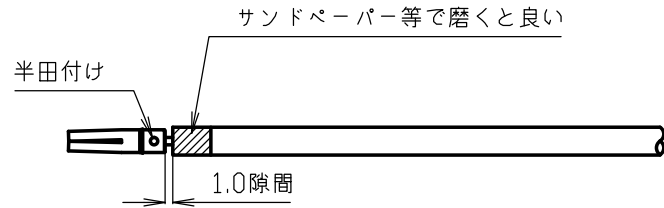


作成	確認
山	山
'12.01.05	'12.01.05
口	本



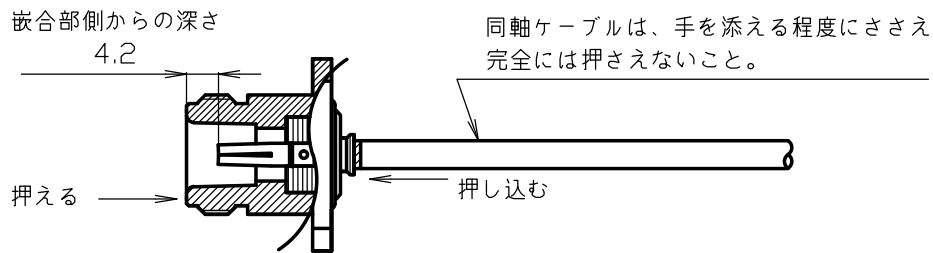
番号	変更・記事	日付
△1	社名変更	2012.01.05
△2		
△3		

① 同軸ケーブルの 外部導体、絶縁体を図中の寸法で切りとる。

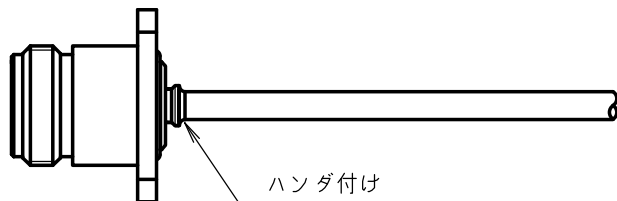


② 中心コンタクトを装着し、半田付けを行なう。

注意: 図中に示した部分に隙間をあけること。
半田付け後に中心コンタクトを引張り、抜けない事を確認する。
セミリジットケーブルの場合は、図中の部分をサンドペーパー等で磨くと、ケーブル、シェル間で半田が付き易くなる。



③ シェルを装着させ、中心コンタクトが図中の寸法の位置になるまで押し込む。
この時、シェルの嵌合部側からしっかりと押さえ、中心コンタクト深さが図中の寸法になること。
同軸ケーブルは、手を添える程度にささえ 完全には押さええないこと。



④ 最後にシェルとケーブルを半田付けし、作業を完了する。

注意: 半田は、円周上均一に付ける事。
熱応力で内部絶縁体が押し出されたり、ケーブルが押し戻されない様に気を付けて素早く半田付けをする事。