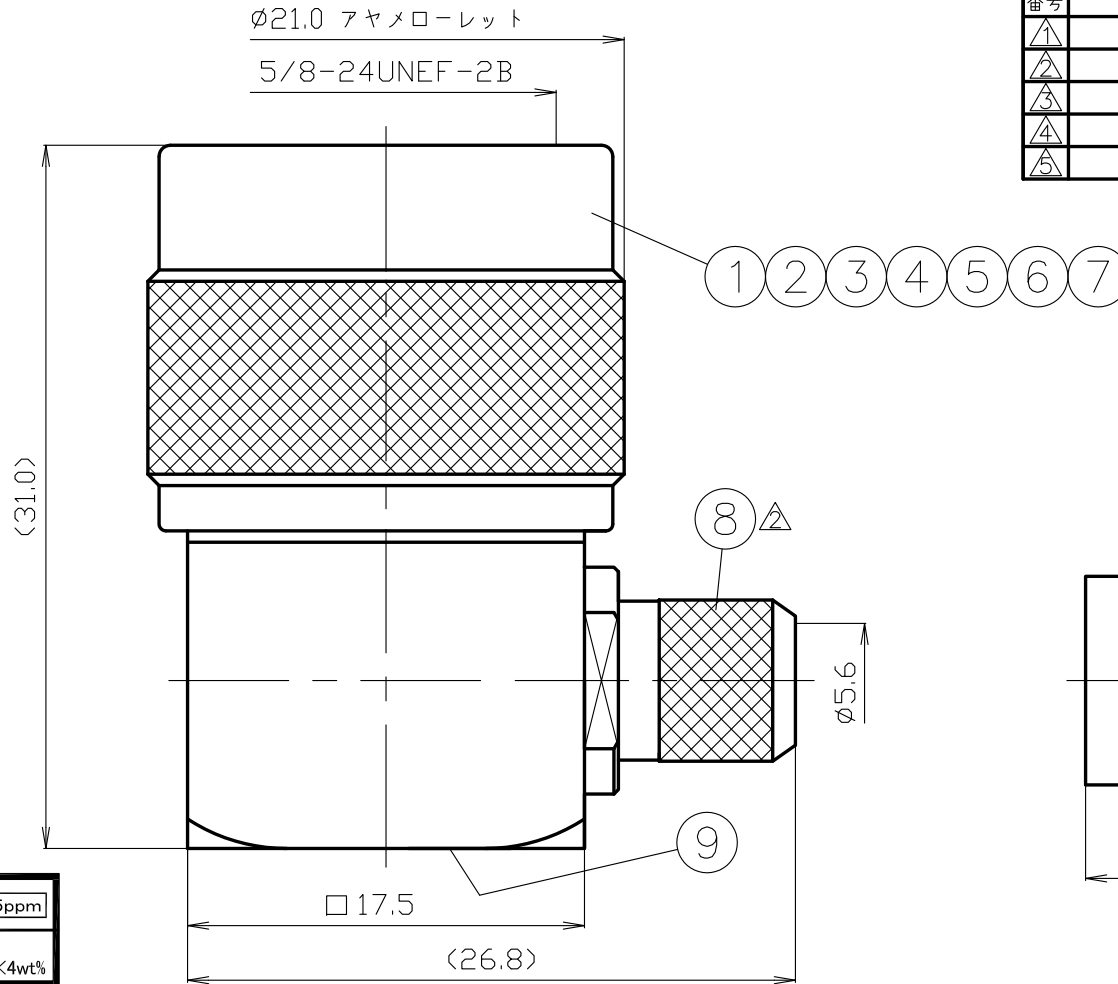


番号	変更・記事	日付	確認
△1	寸法 $\phi 5.4 \rightarrow \phi 5.6$ へ変更	2001.11.29	済
△2	横棒 変更	2003.01.16	済
△3	社名変更	2012.01.05	済
△4	図面外観化、RoHS表記追記	2017.01.30	済
△5			



RoHS Compliant $Cd \leq 75ppm$

REMARKS BRASS: $Cd \leq 75ppm$
PHOSPHOR BRONZE: $Pb < 4wt\%$

10	圧着スリーブ	黄銅	1	Ni	
9	裏ブタ	黄銅	1	Ni	
8	横棒	黄銅	1	Ni	
7	ブッシング	黄銅	1	Ni	
6	保持リング	リン青銅	1	--	
5	絶縁体	テフロン	1	--	
4	中心コンタクト	黄銅	1	Au	
3	シェル	黄銅	1	Ni	
2	ガスケット	シリコンゴム	1	--	
1	接続ナット	黄銅	1	Ni	
番号	部品名	材質	数量	処理	備考

尺度 3/1

単位 mm

日付 2001.03.26

製図	検図	承認	確認
渡邊 '17.01.30 直弘	檜 '17.01.30 澤	山 '17.01.30 本	三 '17.01.30 村

品名

N-LP-5SFA

図番 S-0511429-01



仕 様 書

品 名 N-LP-5SFA

No. 0510347

図 番 S-0511429

株式会社トーコネ

定 格 1 参考規格 JIS-C5411
 2 定格電圧 AC 500V
 3 定格周波数 10 GHz
 4 公称インピーダンス 50Ω

確 認	検 印	作 成
山 12.01.05 本	檜 12.01.05 澤	山 12.01.05 口

	項 目	条 件	規 格
1	構造 形状	構造及び形状寸法	異常のないこと
2		材 質	
3		仕上げ及び表示	
4	電 氣 的 特 性	絶縁抵抗	1000MΩ 以上
5		耐電圧	AC 1000V 1分間にて
6		接触抵抗	接触間の電圧降下は、約1KHzの交流 又は直流で1mVを越えない方法にて
7			
8	機 械 的 特 性	互換性	異常なく結合すること
9			
10		ケーブル接続強度	軸方向引張力 約147N以上
11		結合部接続強度	軸方向引張力約294Nを加えたとき
12		繰り返し動作	5000回の抜き差し後
			接触抵抗は10mΩ 以下

GKQM-19-1

	変更履歴	日 付
1	社名変更	2012. 01. 05
2		
3		

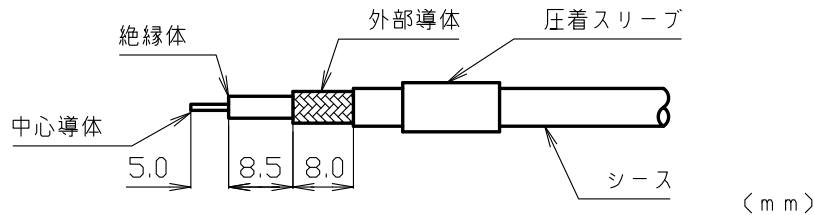
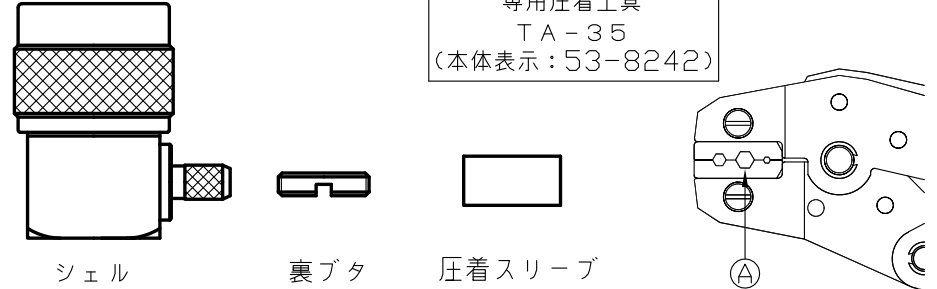
N-LP-5SFA 取付仕様書

図番 S-0511429-01



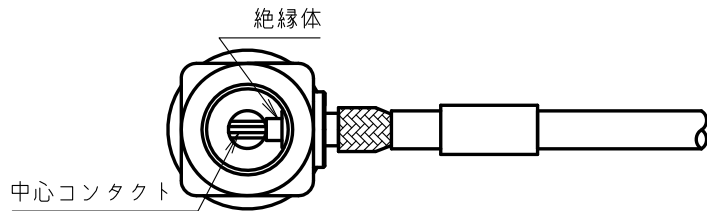
作成	確認

部品構成

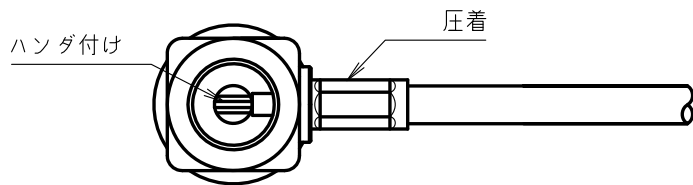


番号	変更・記事	日付
△1	社名変更	2012.01.05
△2	TA-35 ご使用上の注意参照 追記	2012.11.29
△3		

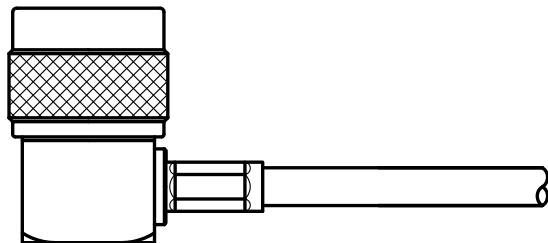
1 同軸ケーブルへ圧着リングを通しシース、絶縁体、外部導体を図中の寸法で切り取る。外部導体は、後にシェルを取り付けやすくするため外側に広げておく。



2 シェルを同軸ケーブルの絶縁体と外部導体の間に入るように装着する。この時中心導体が中心コンタクトの溝に収まるよう挿入し、絶縁体が中心コンタクトに当たるところまで入れる。



3 中心コンタクトと中心導体に対してハンダ付けを行う。
 注意 ハンダが中心コンタクトよりもり上らない様につけること。
 絶縁体が溶けないようにハンダ付けを行うこと。
 装着後、同軸を引張り抜けないか確認すること。
 圧着スリーブをスライドさせ、圧着工具のA部を用い圧着させる。



4 裏ブタを取り付け作業を終了する。

◆TA-35をご使用の場合は、別紙「TA-35圧着工具 ご使用上の注意」を必ずお読みください。

TA-35圧着工具 ご使用上の注意

(本体表示：53-8242)



株式会社 **トーコネ**
TO-CONNE CO.,LTD.

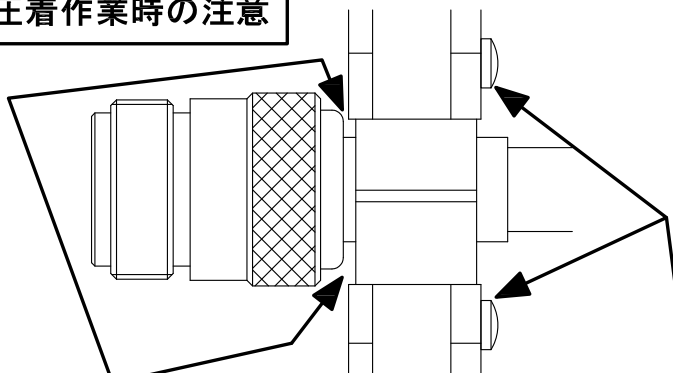
作成 確認

山
'12,11,14
本

檜
'12,11,14
澤

◆TA-35圧着工具をご使用の際は、下記に注意してご使用ください。
コネクタの形状により、圧着工具の部位が接触しコネクタにキズがつく場合があります。

圧着作業時の注意

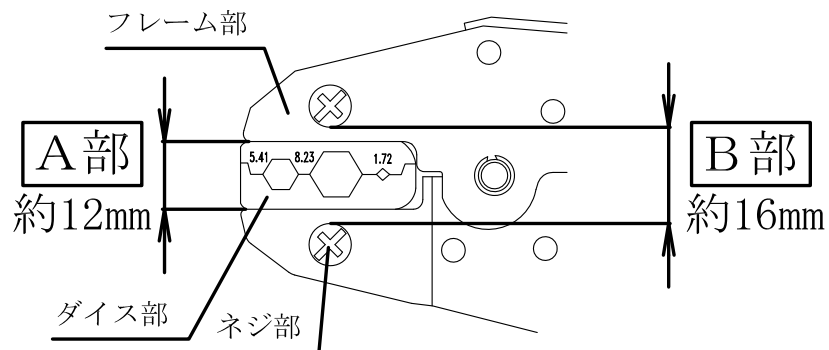


① フレーム部に当たらないように
ダイスとの隙間に注意 **※注1**

② ネジ部に当たらないように注意

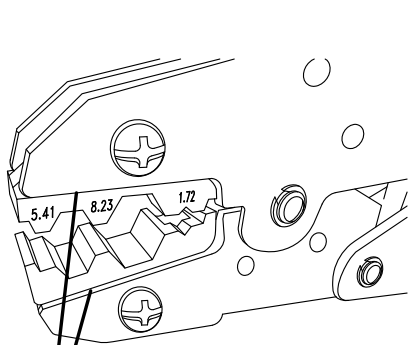
A部

ダイス幅よりもフレーム部の幅が大きく、コネクタの圧着部付近が下記寸法よりも大きいコネクタは接触しないよう注意が必要です。

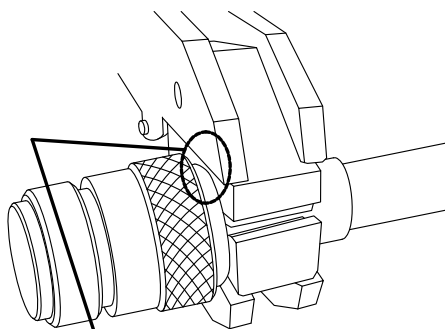


B部

圧着部付近が16mmを超えるコネクタは圧着工具のネジ部が当たらないように、向きを変えて作業してください。



フレーム部は両面共に注意すること



※注1

仕上がり状態で、下記範囲が1.5mm以下になるように作業をおこなってください。

