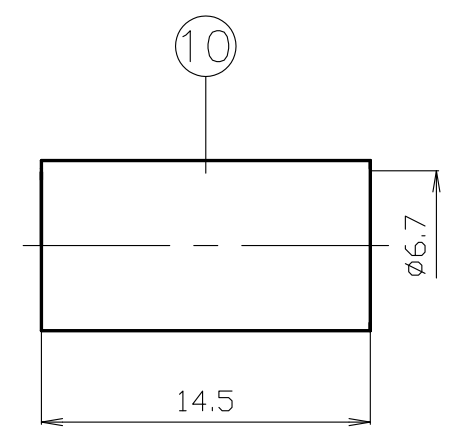
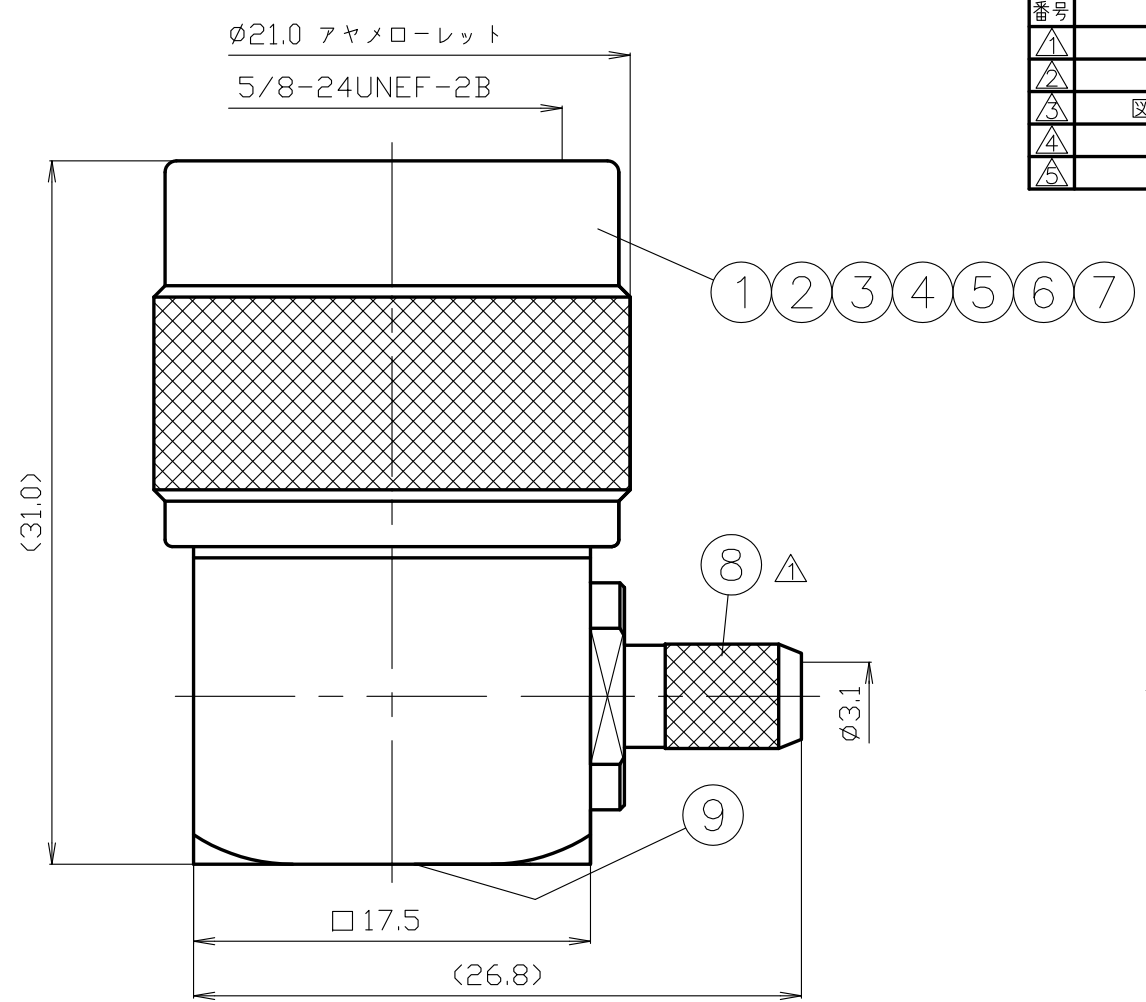


番号	変更・記事	日付	確認
△1	横棒 変更	2003.01.16	済
△2	社名変更	2012.01.05	済
△3	図面外観化、RoHS表記追記	2017.01.30	山本
△4			
△5			



番号	部品名	材質	数量	処理	備考
10	圧着スリーブ	黄銅	1	Ni	
9	裏ブタ	黄銅	1	Ni	
8	横棒	黄銅	1	Ni	
7	ブッシング	黄銅	1	Ni	
6	保持リング	リン青銅	1	Ni	
5	絶縁体	テフロン	1	--	
4	中心コンタクト	黄銅	1	Au	
3	シェル	黄銅	1	Ni	
2	ガスケット	シリコンゴム	1	--	
1	接続ナット	黄銅	1	Ni	

尺度	3/1
単位	mm
日付	2000.08.24

製図	検図	承認	確認
渡邊 '17.01.30 直弘	檜 '17.01.30 澤	山 '17.01.30 本	三 '17.01.30 村

RoHS Compliant Cd ≤ 75ppm  
 REMARKS BRASS: Cd ≤ 75ppm  
 PHOSPHOR BRONZE: Pb < 4wt%

品名	N-LP-3WA
図番	S-0511257

# 仕 様 書

品 名 N-LP-3WA

No. 0550883

図 番 S-0511257

株式会社トーコネ

定 格 1 参考規格 JIS C 5411, EIAJ RC-5233  
 2 定格電圧 AC 500V  
 3 定格周波数 10 GHz  
 4 公称インピーダンス 50Ω

確 認	検 印	作 成
山 12.01.05 本	檜 12.01.05 澤	山 12.01.05 口

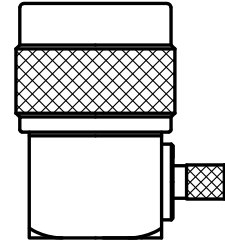
	項 目	条 件	規 格
1	構造形状	構造及び形状寸法	異常のないこと
2		材 質	
3		仕上げ及び表示	
4	電 氣 的 特 性	絶縁抵抗	DC 500V 1000MΩ以上
5		耐電圧	AC 1000 1分間 異常のないこと
6		接触抵抗	接触間の電圧降下は、約1kHzの交流又は直流で1mVを越えない方法にて 3mΩ以下
7			
8	機 械 的 特 性	互換性	規格に準ずるコネクタと結合したとき 異常なく結合すること
9			
10		ケーブル接続強度	軸方向引張力 約150N以上 異常のないこと
11		結合部接続強度	軸方向引張力 300Nを加えたとき 接続ナットに異常のないこと
12		繰り返し動作	5000回の抜き差し後 接触抵抗は10mΩ以下
13	耐 候 性	温度サイクル	-40°C±3°C、+85°C±2°C移行時間3分間 5サイクル ひび、割れ、変形などの異常のないこと
14		塩水噴霧	連続48時間放置後 接触抵抗は中心コンタクト間は20mΩ以下、著しい腐食がないこと

GKQM-19-1

	変更履歴	日 付
1	社名変更	2012. 01. 05
2		
3		

# N-LP-3WA 取付仕様書

## 部品構成



シェル

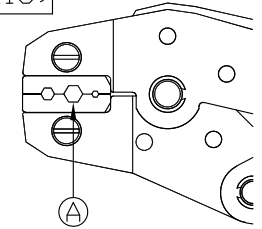


裏蓋



圧着スリーブ

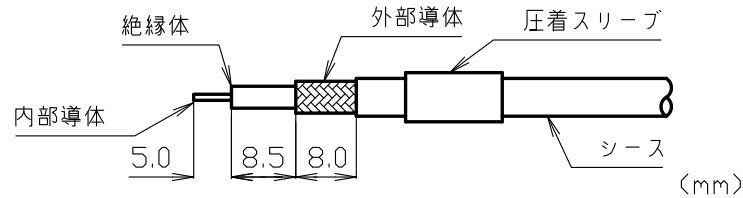
専用圧着工具  
TA-34  
(本体表示：DCC 1113)



図番  
S-0511257

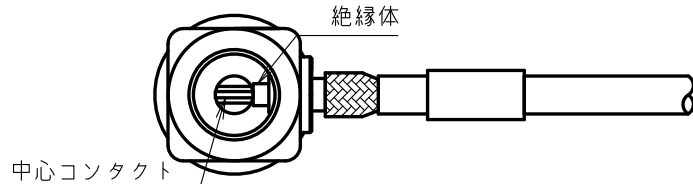


製図	検図	承認	確認
渡邊 '18,07,04 直弘	檜 '18,07,04 澤	山 '18,07,04 本	三 '18,07,04 村

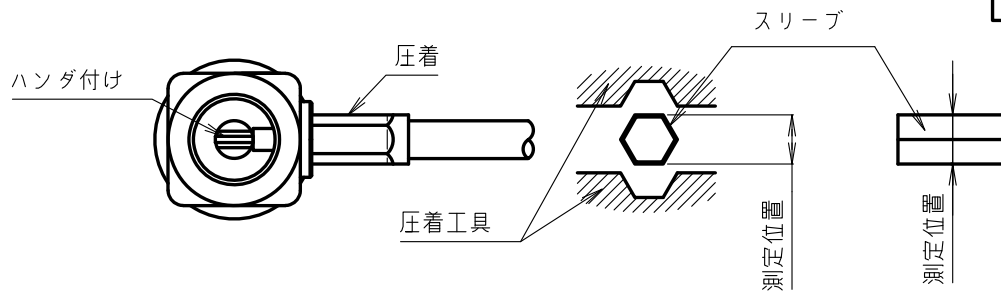


番号	変更・記事	日付
▲	社名変更	2012.01.05
▲	圧着スリーブクリップ高さ変更「6.55~6.60mm」→「6.54~6.65mm」	2018.07.04

1 同軸ケーブルへ圧着スリーブを通しシース、外部導体、絶縁体を図中の寸法で切り取る。外部導体は、後にシェルを取り付けやすくするため外側に広げておく。

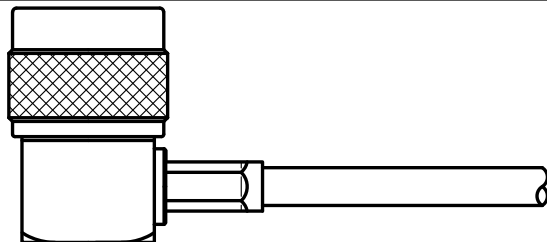
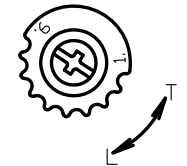


2 シェルを同軸ケーブルの絶縁体と外部導体の間に入るように装着する。この時、内部導体が中心コンタクトの溝に収まるよう挿入し、絶縁体が中心コンタクトに当たるところまで入れる。



3 中心コンタクトと内部導体に対してハンダ付けを行う。  
注意 ハンダが中心コンタクトよりもり上らない様につけること。絶縁体が溶けないようにハンダ付けを行うこと。装着後、同軸を引張り抜けないか確認すること。  
圧着スリーブをスライドさせ、圧着工具のA部を用い圧着させる。この時、図中の位置で寸法を測定し、クリップ高さにより工具の強度調整用ダイヤルを設定して下さい。  
▲ 測定位置でのクリップ高さ6.54~6.65mm

強度調整ダイヤル



4 裏蓋を取り付け作業を終了する。