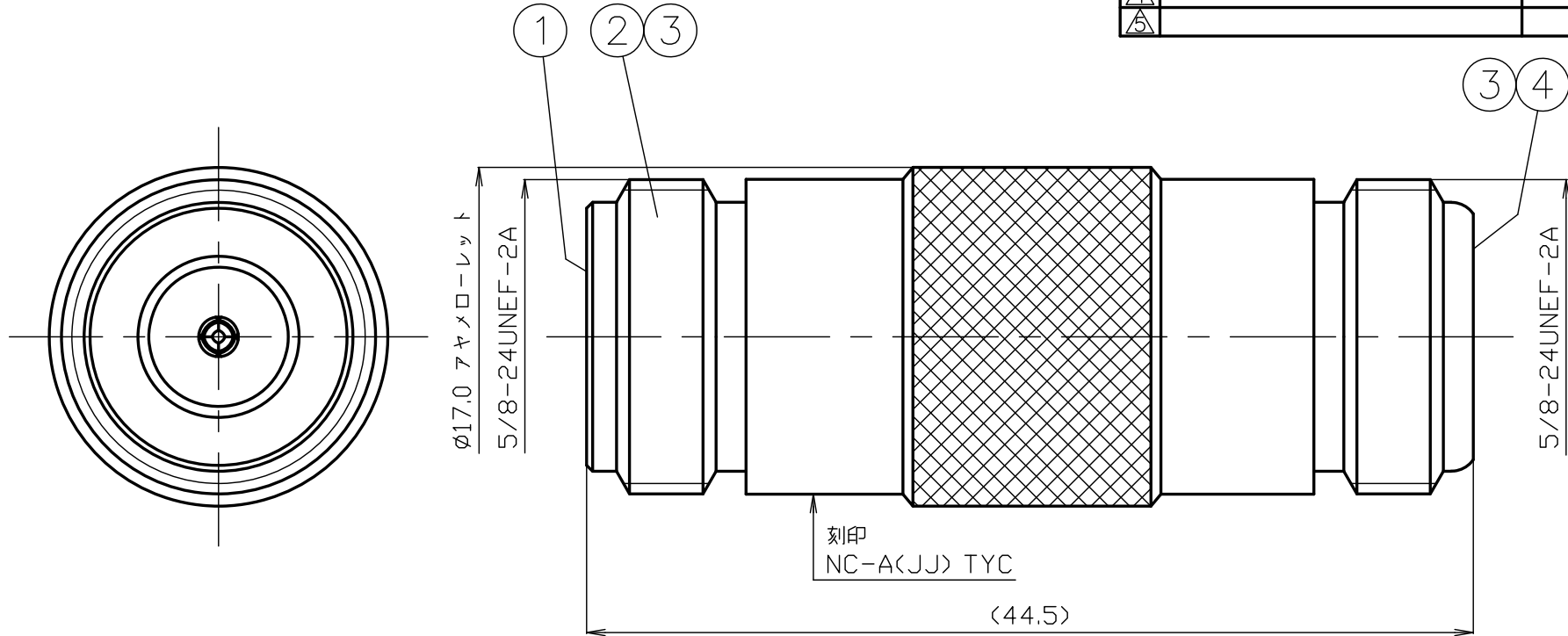


| 番号 | 変更・記事 | 日付 | 確認 |
|----|--------------------------------|------------|----|
| △1 | 社名変更 | 2012.01.05 | 山本 |
| △2 | RoHS表記変更、中心コンタクトめっき変更「Ag」→「Au」 | 2021.05.12 | 山本 |
| △3 | 図面外観化 | 2021.05.12 | 山本 |
| △4 | | | |
| △5 | | | |



RoHS Compliant [Cd ≤ 75ppm]
 REMARKS BRASS: Cd ≤ 75ppm
 PHOSPHOR BRONZE: Pb < 4wt%

| 番号 | 部品名 | 材質 | 数量 | 処理 | 備考 | 尺 寸 | 製 図 | 検 図 | 承 認 | 確 認 | 品 名 |
|----|---------|------|----|----|----|------------|-----------|-----------|-----------|-----------|---------------|
| 7 | | | | | | 3 / 1 | 渡邊 | 檜 | 山 | 三 | N-CA-JJ |
| 6 | | | | | | | '21,05,12 | '21,05,12 | '21,05,12 | '21,05,12 | |
| 5 | | | | | | | 直弘 | 澤 | 本 | 村 | |
| 4 | ブッシング | 黄銅 | 1 | Ni | | 単位 | | | | | |
| 3 | 絶縁体 | テフロン | 2 | -- | | mm | | | | | |
| 2 | シェル | 黄銅 | 1 | Ni | | 日付 | | | | | |
| 1 | 中心コンタクト | リン青銅 | 1 | Au | | 2008.09.05 | 投影法 | | | | |
| | | | | | | | | | | | 図 番 Y-0543235 |



仕 様 書

品 名 N-CA-JJ

No. 0541245

図 番 Y-0543235

株式会社トーコネ

定 格 1 参考規格 IEC 169-16
2 公称インピーダンス 75Ω

| | | |
|--------------------|--------------------|--------------------|
| 確 認 | 検 印 | 作 成 |
| 山 12.01.05 本 | 檜 12.01.05 澤 | 山 12.01.05 口 |

| 項目 | 条 件 | 規 格 |
|----|--|---|
| 1 | 構造及び形状寸法 材 質 (図番 Y-0543235) 仕上げ及び表示 | 異常のないこと |
| 2 | | |
| 3 | | |
| 4 | 絶縁抵抗 | DC 500V |
| 5 | 耐電圧 | AC 1000V 1分間にて |
| 6 | 接触抵抗 | 接触間の電圧降下は、約1kHzの交流 又は直流で1mVを越えない方法にて |
| 7 | | |
| 8 | 互換性 | 規格に準ずるコネクタと結合したとき |
| 9 | 結合部接続強度 | 軸方向引張力 300Nを加えたとき |
| 10 | 雌コンタクトの保持力 | 規格ピンゲージ 0.5N以上 |
| 11 | | |
| 12 | | |
| 13 | | |

GKQM-19-1

| | 変更履歴 | 日 付 |
|---|------|------------|
| 1 | 社名変更 | 2012.01.05 |
| 2 | | |
| 3 | | |