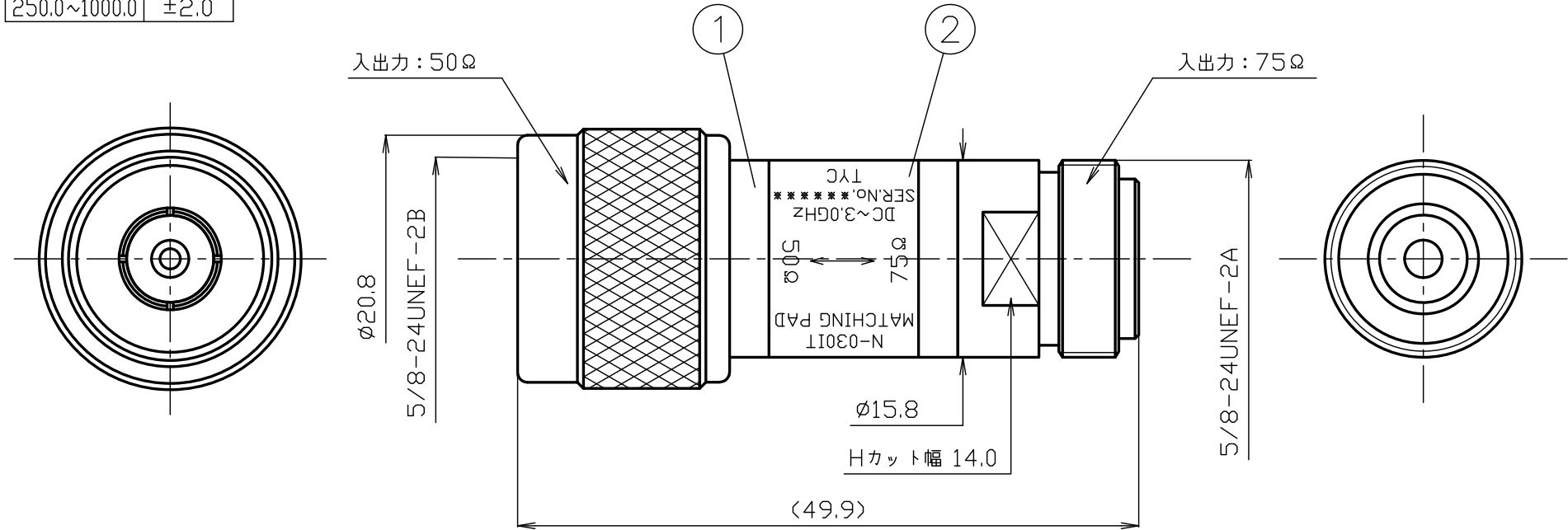


| 指定外寸公差(単位: mm) | |
|----------------|------|
| 寸法区分 | 公差 |
| 4.0未満 | ±0.3 |
| 4.0~16.0 | ±0.5 |
| 16.0~63.0 | ±0.7 |
| 63.0~250.0 | ±1.2 |
| 250.0~1000.0 | ±2.0 |



| | |
|--------------------------------|---|
| RoHS Compliant $Cd \leq 75ppm$ | |
| REMARKS | BRASS: Cd $\leq 75ppm$ PHOSPHOR BRONZE: Pb <4wt% |

| | | | | | | | | | | | | | |
|----|--------------|----|----|----|---------------------------|----|------------|-----------|-----------|-----------|---------------------------------|---------|-----------|
| 7 | | | | | | 尺度 | 2/1 | 製図 | 検図 | 承認 | 確認 | 品名 | |
| 6 | | | | | | 公差 | 参照左上公差表 | 渡邊 | 檜 | 山 | 三 | N-030IT | |
| 5 | | | | | | 単位 | mm | '23,08,18 | '23,08,18 | '23,08,18 | '23,08,18 | | |
| 4 | | | | | | | | 直弘 | 澤 | 本 | 村 | | |
| 3 | | | | | | | | | | | | | |
| 2 | ラベル | -- | 1 | -- | | | | | | | | | |
| 1 | N形インピーダンス変換器 | -- | 1 | -- | 本体/Ni、中心コンタクト/Au(N形コネクタ部) | 日付 | 2023.08.18 | 投影法 | | | 株式会社 トーコネ TO-CONNE CO., LTD. | 図番 | W-0596410 |
| 番号 | 部品名 | 材質 | 数量 | 処理 | 備考 | | | | | | | | |

仕 様 書

品 名 N-030IT

No. 0592587

図 番 W-0596410

定 格 1 参考規格 JIS C 5411

2 定格電力 0.5W

3 定格周波数 3GHz

4 公称インピーダンス $50\Omega \leftrightarrow 75\Omega$

5 使用温度範囲 $-10^{\circ}\text{C} \sim +40^{\circ}\text{C}$

6 使用湿度範囲 $0 \sim 90\% \text{RH}$ (結露なきこと)



株式会社

トーコネ

TO-CONNE CO.,LTD.

| | 項 目 | 条 件 | 規 格 |
|---|---------------------------|----------------------------|------------|
| 1 | 構造及び形状寸法 材質 仕上げ及び表示 | 添付図に示す (図番 : W-0596410) | 異常のないこと |
| 2 | | | |
| 3 | | | |
| 4 | 電 気 的 特 性 電圧定在波比 | DC~3GHzまで | 1.2以下 |
| 5 | | | |
| 6 | 挿入損失 | DC~2GHzまで | 5.7±0.5dB |
| | | 2GHzを超えて3GHzまで | 5.7±0.7dB |
| 7 | 機 械 的 特 性 互換性 | 規格に準ずるコネクタと結合したとき | 異常なく結合すること |
| | | | |
| | | | |
| | | | |
| | | | |

| | 変更履歴 | 日付 |
|---|------|----|
| 1 | | |
| 2 | | |
| 3 | | |

| 確 認 | 承 認 | 検 印 | 作 成 |
|--------|--------|--------|----------|
| 三村 | 山本 | 榑澤 | 渡邊直弘 |