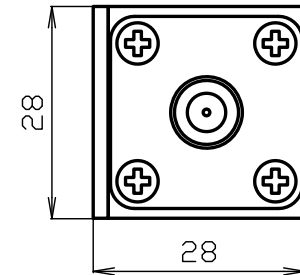
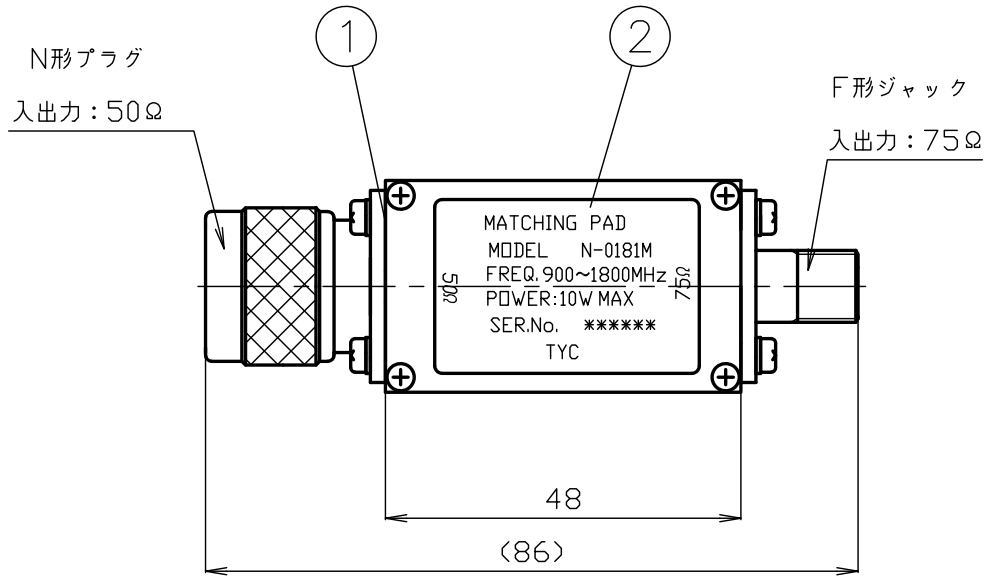


指定外寸法公差(単位: mm)	
寸法区分	公差
4.0未満	±0.3
4.0~16.0	±0.5
16.0~63.0	±0.7
63.0~250.0	±1.2
250.0~1000.0	±2.0



**RoHS Compliant** Cd ≤75ppm  
 REMARKS BRASS: Cd ≤75ppm  
 PHOSPHOR BRONZE: Pb <4wt%

7						尺度	1 / 1	製 図	井	検 図	檜	承 認	山	確 認	三	品 名
6						公差	参照左上角公差表		'24.04.10		'24.04.10		'24.04.10		'24.04.10	N-0181M
5						単位	mm		出		澤		本		村	
4						日付	2024.04.10	投 影 法	◎	◁	◎					
3																
2	ラベル	--	1	--												
1	N-F形インピーダンス変換器	--	1	--	本体/Ni、中心コンタクト/Ag											
番号	部 品 名	材 質	数 量	処 理	備 考											図 番 U-0696556



# 仕 様 書

品 名 N-0181M

No. 0692669

図 番 U-0696556

定 格 1 参考規格 JIS C 5411 (N形)、JEITA RC-5223 (F形)  
 2 定格電力 10W  
 3 定格電圧 DC 25V  
 4 定格電流 2A  
 5 定格周波数 1.8GHz  
 6 公称インピーダンス  $50\Omega \leftrightarrow 75\Omega$



	項 目	条 件	規 格
1 2 3	構造及び形状寸法	添付図に示す (図番 : U-0696556)	異常のないこと
	材 質		
	仕上げ及び表示		
4	電 気	電圧定在波比	N(P) 側 F(J) 側
5	特 性	挿入損失	900MHz~1800MHzまで  0.5dB以下
6	機 械 的 特 性	互換性	規格に準ずるコネクタと結合したとき  異常なく結合すること

	変更履歴	日付
1		
2		
3		

確 認	承 認	検 印	作 成
三	山	檜	井
24.04.10	24.04.10	24.04.10	24.04.10
村	本	澤	出