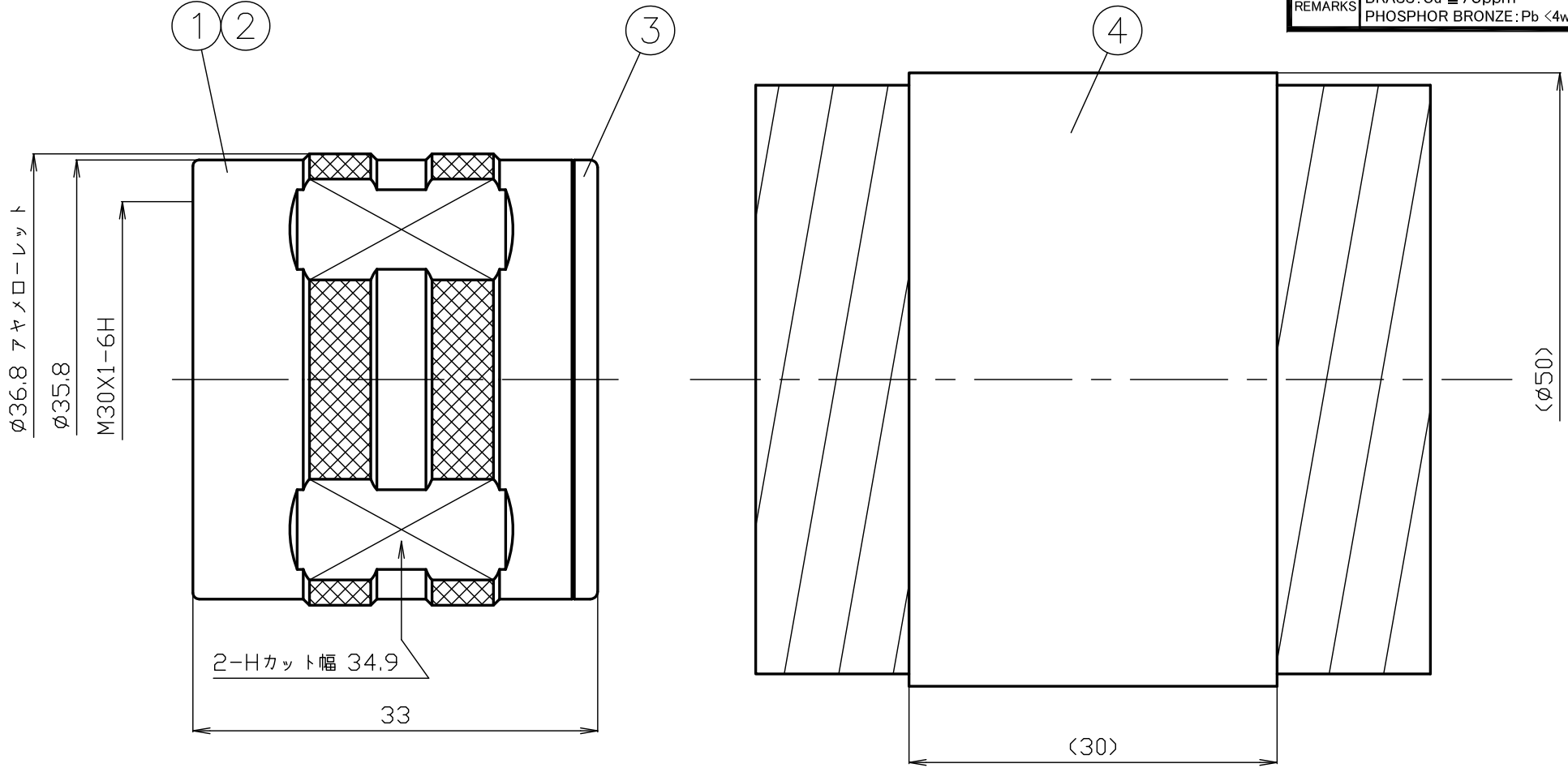


RoHS Compliant [Cd ≤75ppm]
 REMARKS BRASS: Cd ≤75ppm
 PHOSPHOR BRONZE: Pb <4wt%



7						尺度 2/1	製図	検図	承認	確認	品名 MQ-WCAP-ZC (常温チューブ付)
6							渡邊	檜	山	三	
5							'22,01,25	'22,01,25	'22,01,25	'22,01,25	
4	常温チューブ	シリコンゴム	1	--	色:黒、PP製コア(外袋付き)		直弘	澤	本	村	
3	本体	黄銅	1	Ni		単位 mm					
2	リング	シリコンゴム	1	--		日付 2022.01.25	投影法				
1	接続ナット	黄銅	1	Ni							
番号	部品名	材質	数量	処理	備考						図番 W-1065963



仕 様 書

品 名 MQ-WCAP-ZC(常温チューブ付)
 図 番 W-1065963
 定 格 1 使用温度範囲 -40℃~+85℃

No. 1062354



	項 目	条 件	規 格	
1	構造及び形状寸法 材 質 仕上げ及び表示	添付図に示す (図番 : W-1065963)	異常のないこと	
2				
3				
4	互換性	規格に準ずるコネクタと結合したとき	異常のないこと	
5	機械的特性	結合部接続強度	軸方向引張力 445Nを加えたとき	異常のないこと
6		接続ナット 推奨締付トルク	1.5~1.7N・m	
7	耐候性	IPX7	嵌合時、コネクタ内部に 浸水のないこと	

	変更履歴	日付
1		
2		
3		

確 認	承 認	検 印	作 成

GKQM-7