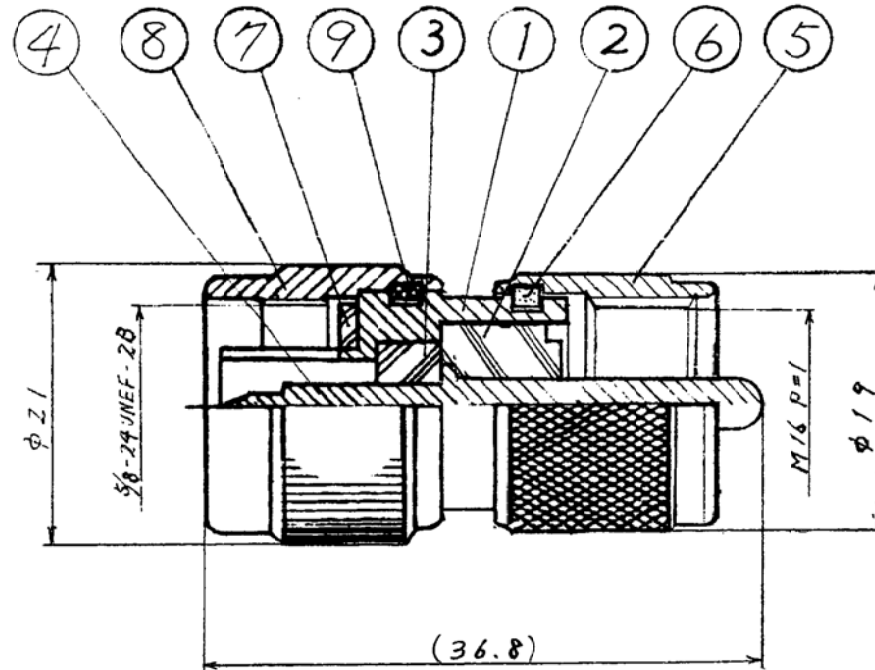


番号	変更・記事	日付	確認
△	社名変更	2012.01.05	山本
△			
△			
△			



9	保持リング	リン青銅	1	Ni	
8	接続ナット	黄銅	1	Ni	
7	ガスケット	シリコンゴム	1	--	
6	保持リング	リン青銅	1	Ni	
5	接続ナット	黄銅	1	Ni	
4	中心コンタクト	黄銅	1	Au	
3	絶縁体B	テフロン	1	--	
2	絶縁体A	テフロン	1	--	
1	シェル	黄銅	1	Ni	
番号	部 品 名	材 質	数 量	処 理	備 考

尺 度 2/1
単 位 mm
日 付 2001,10,29

製 図	検 図	承 認	確 認
山本 '12.02.02	檜澤 '12.02.02	山本 '12.02.02	中村義 '12.02.02
投 影 法	◎ ◀		

品 名
MP-NP
図 番 J-0672174

仕 様 書

品 名 MP-NP

No. 0671095

図 番 J-0672174

株式会社トーコネ

定 格 1 参考規格

JIS C 5411

JIS C 5419

2 定格電圧

AC 500V

3 公称インピーダンス 不整合

確 認	検 印	作 成
山 12.02.02 本	檜 12.02.02 澤	山 12.02.02 本

	項 目	条 件	規 格
1	構造 形状	構造及び形状寸法	異常のないこと
2		材 質	
3		仕上げ及び表示	
4	電 気 的 特 性	絶縁抵抗	100MΩ 以上
5		耐電圧	AC 1000V 1分間にて
6		接触抵抗	接触間の電圧降下は、約1kHzの交流 又は直流で1mVを越えない方法にて
7			
8	機 械 的 特 性	互換性	規格に準ずるコネクタと結合したとき
9		抜け止めのある コンタクトの固定力	中心コンタクトに軸方向引張力4.9N
10		結合部接続強度	軸方向引張力294Nを加えたとき
11			

GKQM-19-1

	変更履歴	日 付
1	社名変更	2012.02.02
2		
3		