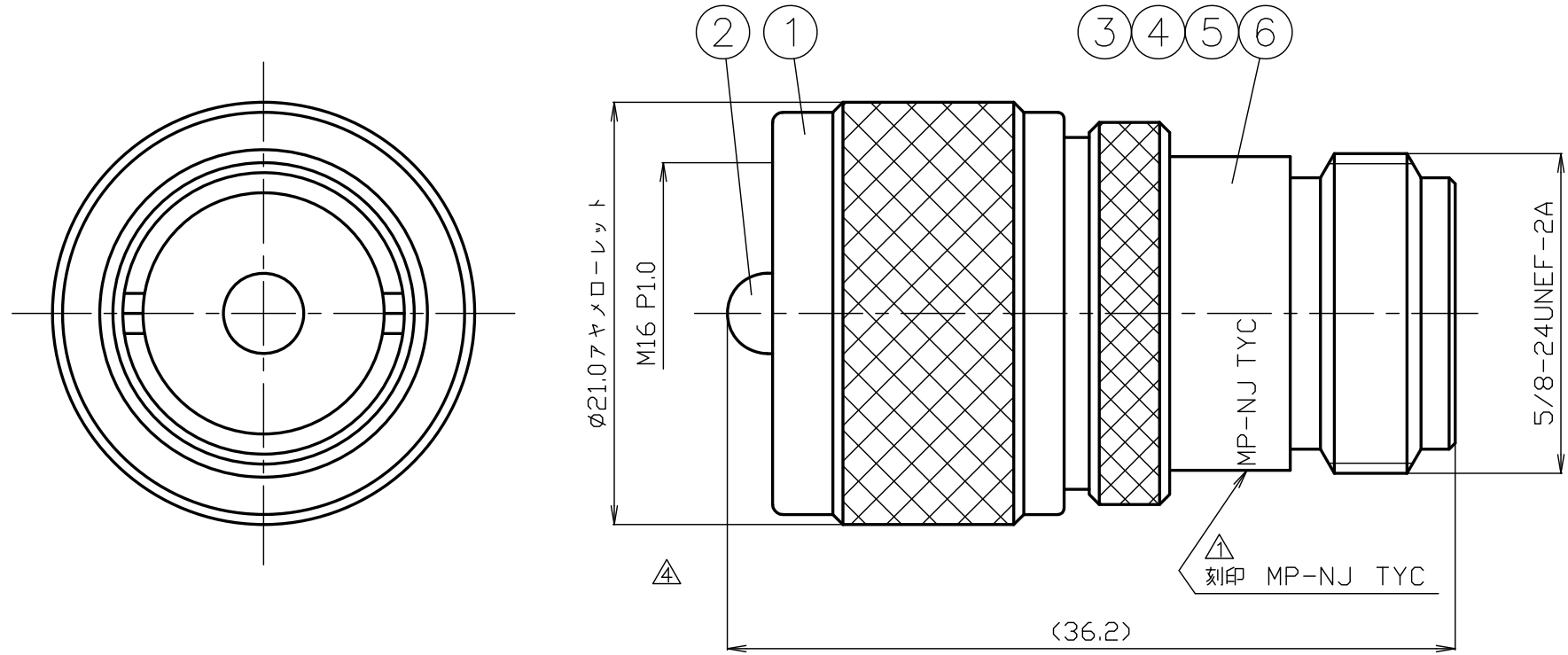


番号	変更・記事	日付	確認
①	刻印追加	2003.04.07	済
②	社名変更	2012.02.08	山本
③	外観図面化	2024.02.02	山本
④	品名「MP-NJ NI」→「MP-NJ」変更	2024.02.02	山本



7						尺度 3/1	製図	検図	承認	確認	品名	④
6	シェル	黄銅	1	Ni		単位 mm	山	檜	山	三	MP-NJ	
5	絶縁体	テフロン	1	--			'24.02.02	'24.02.02	'24.02.02	'24.02.02		
4	絶縁体	テフロン	1	--			本	澤	本	村		
3	保持リング	リン青銅	1	--								
2	中心コンタクト	リン青銅	1	Au		日付 '96.09.24	投影法	株式会社 トーコンネ TO-CONN CO., LTD.		図番 S-0670751		
1	接続ナット	黄銅	1	Ni								
番号	部 品 名	材 質	数 量	処 理	備 考							

# 仕 様 書

品 名 MP-NJ

No. 0670120

図 番 S-0670751

定 格 1 参考規格

JIS C 5419 (MP)

MIL-C-39012、JIS C 5411 (NJ)

AC 500V

2 定格電圧

3 公称インピーダンス 不整合

4 使用温度範囲 -40℃～+85℃

5 使用湿度範囲 95%RH以下（結露なきこと）



株式会社 **トーコネ**  
TO-CONN CO., LTD.

項 目		条 件	規 格
1 2 3	構造及び形状寸法	添付図に示す (図番：S-0670751)	異常のないこと
	材 質		
	仕上げ及び表示		
4	絶縁抵抗	DC 500V	100MΩ以上
5	耐電圧	AC 1000V 1分間にて	異常のないこと
6	電 氣 的 特 性	接触間の電圧降下は、約1kHzの交流 又は直流で1mVを超えない方法にて	3mΩ以下
7	互換性	規格に準ずるコネクタと結合したとき	異常なく結合すること
8	機 械 的 特 性	抜け止めのある コンタクトの固定力	軸方向引張力 5Nを加えたとき 異常のないこと
9		結合部接続強度	軸方向引張力 300Nを加えたとき 接続ナット、ねじ部に 異常のないこと
10	繰り返し動作	5000回の抜き差し後	接触抵抗は10mΩ以下
11	雌コンタクトの保持力	規格ピンゲージでの保持力測定にて	1.0N以上 (N)

変更履歴		日付
1	社名変更	2012. 02. 08
2	品名「MP-NJ NI」→「MP-NJ」に変更	2024. 02. 05
3	使用温度範囲・使用湿度範囲 追記	2024. 02. 05
3	機械的特性 単位変更「kgf」→「N」	2024. 02. 05

確 認	承 認	検 印	作 成
 三 24.02.05 村	 山 24.02.05 本	 檜 24.02.05 澤	 山 24.02.05 本