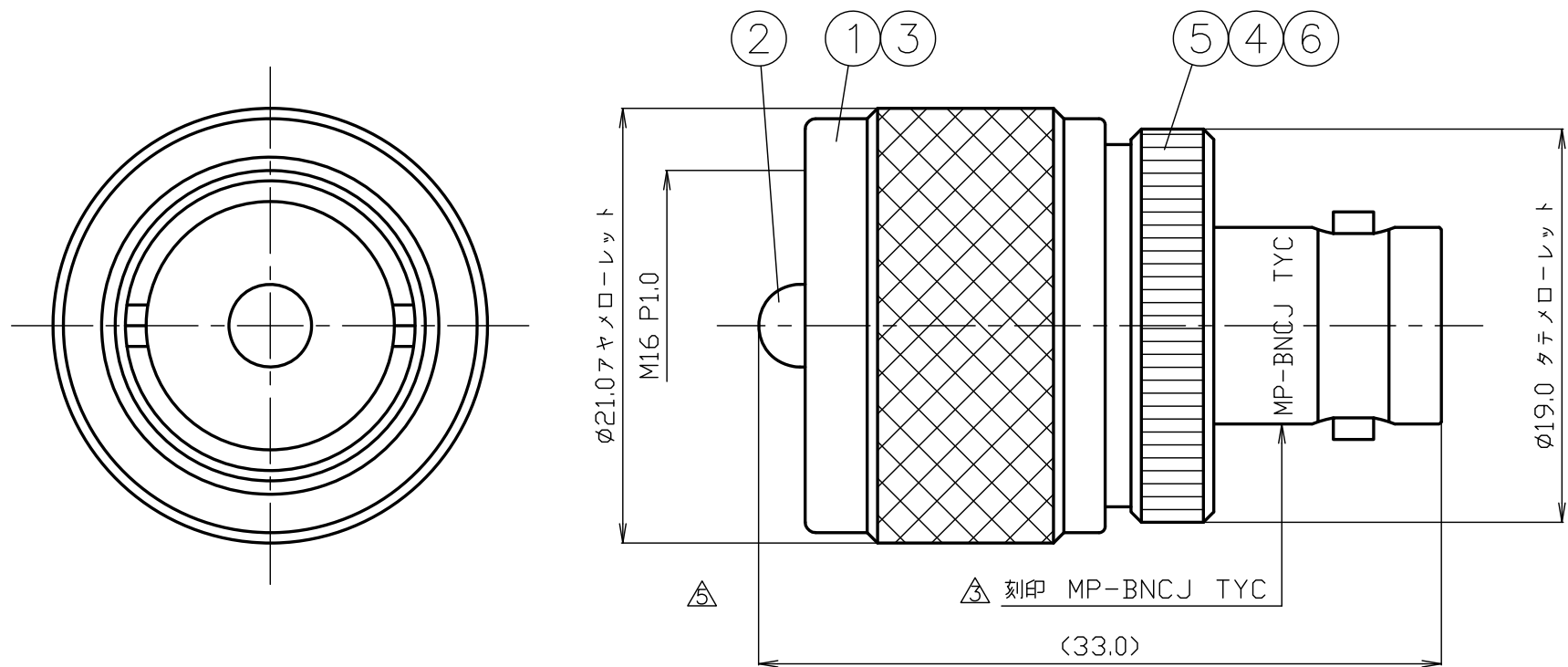


番号	変更・記事	日付	確認
①	材質変更	'95.11.20	済
②	AG → NI	2002.03.18	済
③	刻印追加	2003.04.07	済
④	社名変更	2012.02.08	山本
⑤	外観図面化/RoHS表記追加	2024.02.02	山本



**RoHS Compliant** Cd ≤ 75ppm  
 REMARKS BRASS: Cd ≤ 75ppm  
 PHOSPHOR BRONZE: Pb < 4wt%

番号	部品名	材質	数量	処理	備考
7					
6	絶縁体	テフロン	1	--	
5	シェル	黄銅	1	Ni	△
4	絶縁体	テフロン	1	--	
3	保持リング	リン青銅	1	Ni	
2	中心コンタクト	リン青銅	1	Au	△
1	接続ナット	黄銅	1	Ni	△

製図	検図	承認	確認
山本	檜澤	山本	三村
'24.02.02	'24.02.02	'24.02.02	'24.02.02
本	澤	本	村

尺度 3/1  
 単位 mm  
 日付 '92.09.08  
 投影法

品名 **MP-BNCJ**  
 図番 H-0670272



# 仕 様 書

品 名 MP-BNCJ

No. 0670087

図 番 H-0670272

株式会社トーコネ

定 格 1 参考規格

MIL-C-39012, JIS-C5412 (BNCJ)  
JIS-C5419 (MP)

2 公称インピーダンス 不整合

確 認	検 印	作 成
山 12.02.08 本	檜 12.02.08 澤	山 12.02.08 口

	項 目	条 件	規 格
1	構造 形状	構造及び形状寸法	異常のないこと
2		材 質	
3		仕上げ及び表示	
4	絶縁抵抗	DC 500V	100MΩ 以上
5	電 氣 的 特 性	耐電圧	AC 1000V 1分間にて
6		接触抵抗	接触間の電圧降下は、約1KHzの交流 又は直流で1mVを越えない方法にて
7		電圧定在波比	周波数 500MHzまで
8		互換性	規格に準ずるコネクタと結合したとき
9	機 械 的 特 性		
10		抜け止めのあるコン タクトの固定力	中心コンタクトに軸方向引張力 500gf
11		MP側 結合部接続強度	軸方向引張力30kgfを加えたとき
12	性	繰り返し動作	5000回の抜き差し後
13		BNCJ側 雌コンタクトの保持力	規格ピンゲージで100g以上の保持力
14	耐 候 性	耐食性	5%塩水で連続48時間試験した後 コンタクトを10回抜き差しし
			耐電圧は5の項を 満足し接触抵抗は 50mΩ 以下

GKQM-19-1

	変更履歴	日 付
1	社名変更	2012. 02. 08
2		
3		