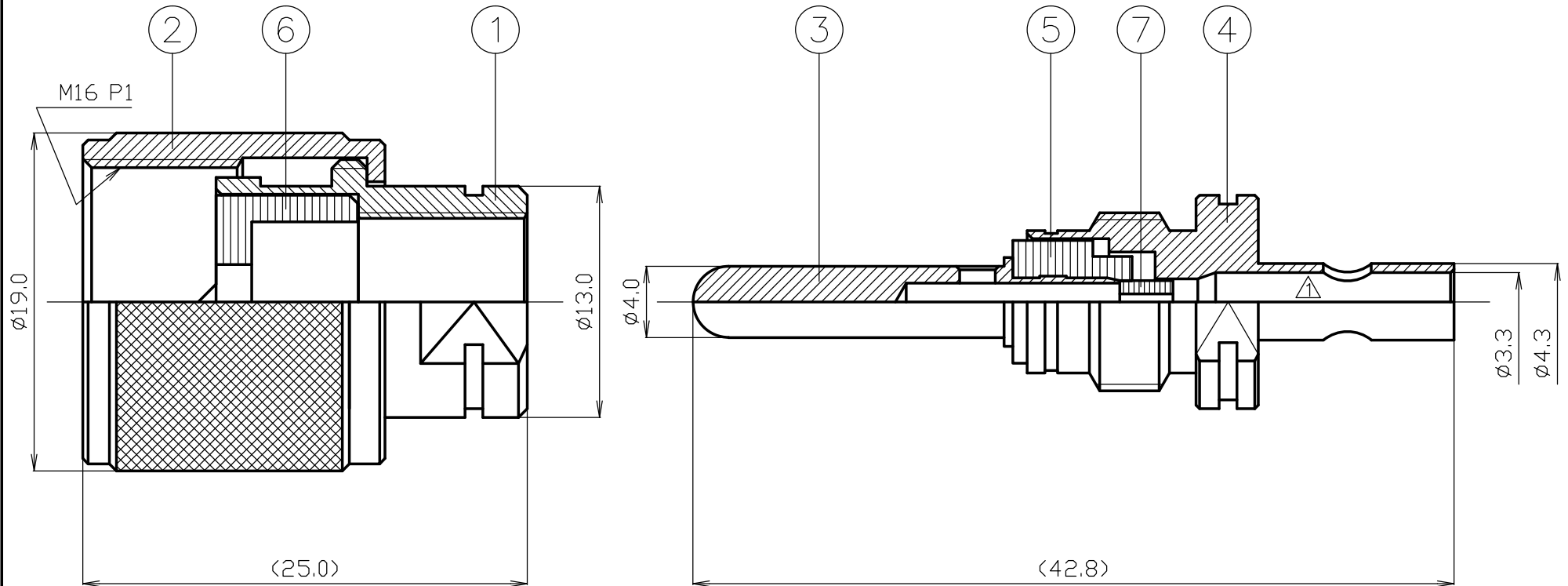


番号	変更・記事	日付	確認
△	スペーサー削除	95.04.04	済
△	社名変更	2012.02.20	(山本)
△			
△			
△			



7	スペーサー	テフロン	1	-		尺度	3/1	製図	山	検図	檜	承認	山	確認	中村	品名	MP-1.5X
6	絶縁体 B	ジラコン	1	-		公差	± 0.1		'12.02.20		'12.02.20		'12.02.20		'12.02.20		
5	絶縁体 A	テフロン	1	-		単位	mm		口		澤		本		義	TO-CONNE CO., LTD.	GKQM-26-2
4	ホルダー	黄銅	1	NI	接続部左ネジ	日付	'91.06.18	投影法	◎	≡							
3	中心コンタクト	黄銅	1	AU													
2	接続ナット	黄銅	1	NI													
1	シェル	黄銅	1	NI	接続部左ネジ												
番号	部品名	材質	数量	処理	備考												

仕 様 書

品 名 MP-1.5X

No. 0211166

図 番 H-0210079

株式会社トーコネ

定 格 1 参考規格 JIS C 5419
 2 定格電圧 AC 500V
 3 定格周波数 200MHz
 4 公称インピーダンス不整合

確 認	検 印	作 成
山 12.06.05 本	檜 12.06.05 澤	山 12.06.05 本

	項 目	条 件	規 格
1	構造形状 構造及び形状寸法 材 質 仕上げ及び表示	添付図に示す(図番 H-0210079)	異常のないこと
2	電 絶縁抵抗	DC 500V	100MΩ以上
3	気 耐電圧	AC 1000V 1分間	異常のないこと
4	的 接触抵抗	接触間の電圧降下は、約1kHzの交流又は直流で1mVを越えない方法にて	3mΩ以下
5	特 性		
6	機 互換性	規格に準ずるコネクタと結合したとき	異常なく結合すること
7	械 ケーブル接続強度	軸方向引張力49N以上	異常のないこと
8	特 結合部接続強度	軸方向引張力約300Nを加えたとき	接続ナットに異常のないこと
9	性 繰り返し動作	5000回の抜き差し後	接触抵抗は10mΩ以下

GKQM-19-1

	変更履歴	日 付
1	社名変更	2012. 02. 20
2	ケーブル接続強度 誤記修正	2012. 06. 05
3		