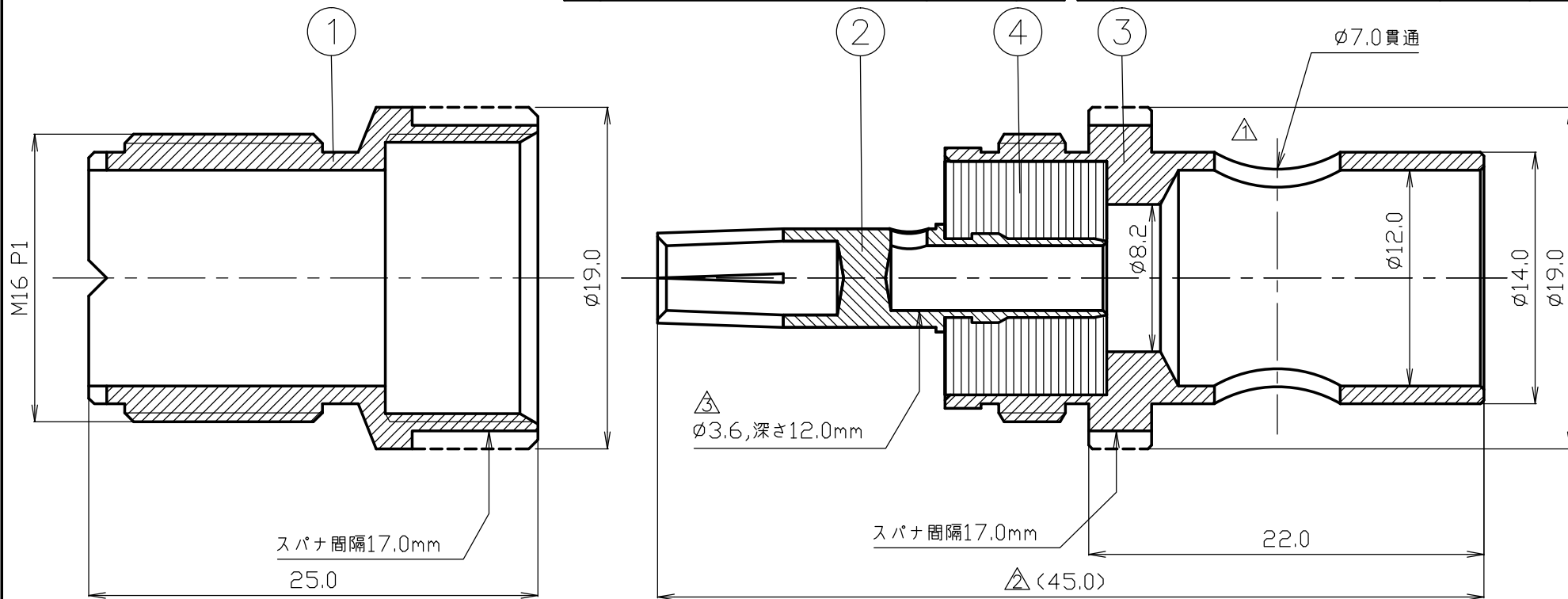


番号	変更・記事	日付	確認
△	社名変更	2012.02.20	(山本)
△			
△			
△			
△			

番号	変更・記事	日付	確認
△	ハンダ穴の位置変更	95.05.16	済
△	(46.0) → (45.0)	2005.08.02	済
△	中心コンタクト寸法変更 深さ13.0mm → 深さ12.0mm	2008.03.07	済
△	RoHS適合 追記	2008.03.07	済
△	添付品 追記	2009.05.11	済



△ *添付品 φ15 チューブ (のり無し) 色:黒
 *黄銅 カドミウム含有濃度 75ppm以下

△ RoHS適合品
 カドミウム 75ppm以下

7					尺度	3/1	製図	検図	承認	確認	品名
6					単位	mm	山	檜	山	中村	MJ-8X
5							口	澤	本	義	
4	絶縁体	テフロン	1	-	日付	'92.04.01	投影法			株式会社 トーコネ TO-CONN CO., LTD.	図番 H-0220219
3	ホルダー	*黄銅	1	Ni							
2	中心コンタクト	*黄銅	1	Au							
1	シェル	*黄銅	1	Ni							
番号	部 品 名	材 質	数 量	処 理	備 考						

仕 様 書

品 名 MJ-8X

No. 0220118

図 番 H-0220219

株式会社トーコネ

定 格 1 参考規格 JIS C 5419
 2 定格電圧 AC 500V
 3 定格周波数 200MHz
 4 公称インピーダンス 不整合

確 認	検 印	作 成
山 12.02.20 本	檜 12.02.20 澤	山 12.02.20 口

項目	条 件	規 格
1	構造及び形状寸法	添付図に示す (図番 H-0220219) 異常のないこと
2	材 質	
3	仕上げ及び表示	
4	絶縁抵抗	DC 500V 100MΩ以上
5	耐電圧	AC 1000V 1分間 異常のないこと
6	接触抵抗	接触間の電圧降下は、約1kHzの交流又は 直流で1mVを越えない方法にて 3mΩ以下
7	特 性	
8	互換性	規格に準ずるコネクタと結合したとき 異常なく結合すること
9	雌コンタクトの 保持力	規格ピンゲージにて0.98N以上の保持力 異常のないこと
10	結合部接続強度	軸方向引張力294Nを加えたとき 接続ナットに 異常のないこと
11	繰り返し動作	5000回の抜き差し後 接触抵抗は 10mΩ以下

GKQM-19-1

	変更履歴	日 付
1	書式変更	2007. 09. 13
2	社名変更	2012. 02. 20
3		