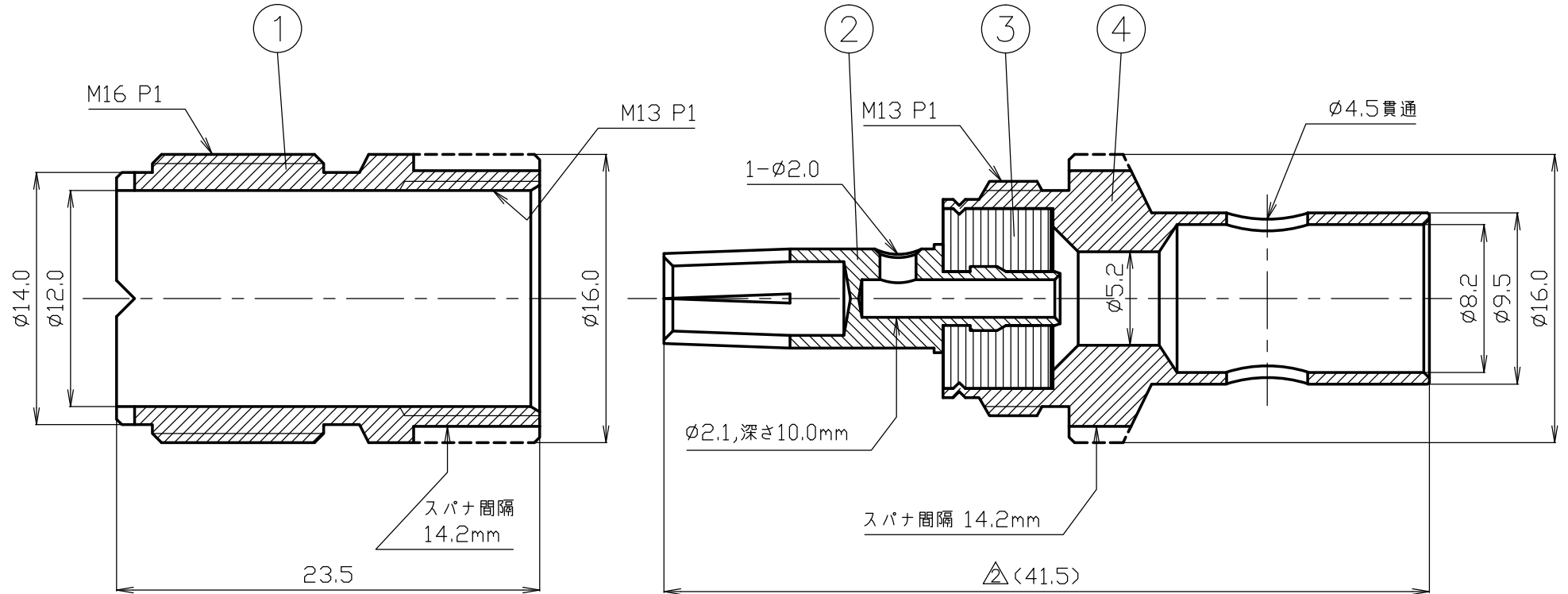


番号	変更・記事	日付	確認
△1	中心コンタクト寸法変更 深さ10.5mm → 深さ10.0mm	2005.08.02	済
△2	(42.4) → (41.5)	2005.08.02	済
△3	RoHS適合 追記	2008.03.07	済
△4	社名変更	2012.02.20	(山本)
△5			



※黄銅 カドミウム含有濃度 75ppm以下 ※φ10 チューブ（のり無し）添付

△ RoHS適合品  
カドミウム 75ppm以下

番号	部品名	材質	数量	処理	備考	単位	日付	製図	検図	承認	確認	品名
7						尺	3/1	山	檜	山	中村	MJ-5X
6								'12.02.20	'12.02.20	'12.02.20	'12.02.20	
5								口	澤	本	義	
4	ホルダー	※黄銅	1	Ni		単	mm					
3	絶縁体	テフロン	1	-		日	'92.04.01	山	檜	山	中村	
2	中心コンタクト	※黄銅	1	Au		日		口	澤	本	義	
1	シェル	※黄銅	1	Ni		日		山	檜	山	中村	
番号	部品名	材質	数量	処理	備考	単位	日付	製図	検図	承認	確認	品名
												図番 H-0220218

株式会社 トーコネ  
TO-CONNE CO., LTD.

# 仕 様 書

品 名 MJ-5X

No. 0210748

図 番 H-0220218

株式会社トーコネ

定 格 1 参考規格 JIS C 5419  
 2 定格電圧 AC 500V  
 3 定格周波数 200MHz  
 4 公称インピーダンス 不整合

確 認	検 印	作 成
山 12.02.20 本	檜 12.02.20 澤	山 12.02.20 口

	項 目	条 件	規 格
1	構造及び形状寸法 材 質 仕上げ及び表示	添付図に示す (図番 H-0220218)	異常のないこと
2			
3			
4	絶縁抵抗	DC 500V	100MΩ以上
5	耐電圧	AC 1000V 1分間	異常のないこと
6	接触抵抗	接触間の電圧降下は、約1kHzの交流又は 直流で1mVを越えない方法にて	3mΩ以下
7	特 性		
8	互換性	規格に準ずるコネクタと結合したとき	異常なく結合すること
9	雌コンタクトの 保持力	規格ピンゲージにて1.0N以上の保持力	異常のないこと
10	ケーブル接続強度	中心コンタクトに軸方向引張力 245N	異常のないこと
11	結合部接続強度	軸方向引張力300Nを加えたとき	接続スリーブに 異常のないこと
12	繰り返し動作	5000回の抜き差し後	接触抵抗は 10mΩ以下

GKQM-19-1

	変更履歴	日 付
1	社名変更	2012. 02. 20
2		
3		

