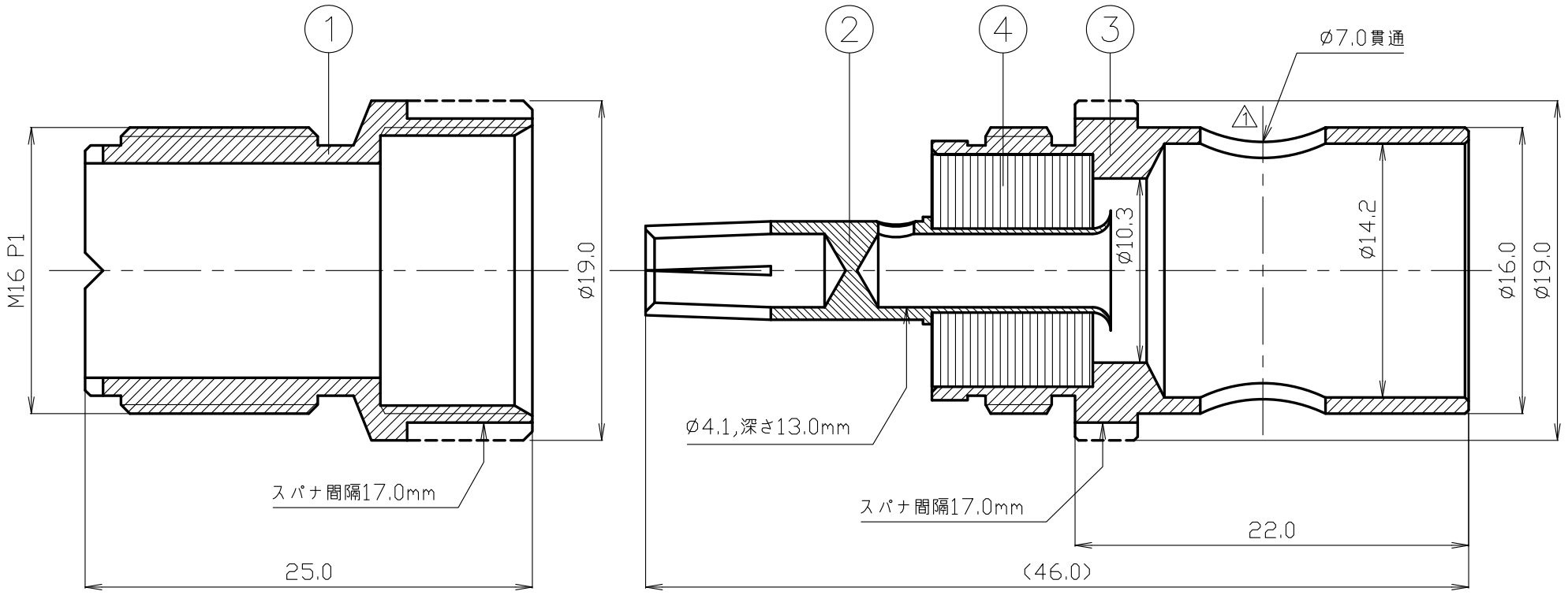


番号	変更・記事	日付	確認
△1	ハンダ穴の位置変更	95.05.16	済
△2	添付品 追記	2012.02.20	(山)
△3	RoHS適合 追記	2012.02.20	(山)
△4	社名変更	2012.02.20	(山)



△※添付品 φ18 チューブ (のり無し) 色:黒
 △※黄銅 カドミウム含有濃度 75ppm以下

△ RoHS適合品
 カドミウム 75ppm以下

番号	部品名	材質	数量	処理	備考	単位	日付	製図	検図	承認	確認	品名
7						尺度	3/1	山	檜	山	中村	MJ-10X
6								'12.02.20	'12.02.20	'12.02.20	'12.02.20	
5								口	澤	本	義	
4	絶縁体	テフロン	1	--		単位	mm					
3	ホルダー	*黄銅	1	Ni		日付	'92.04.01	投影法				
2	中心コンタクト	*黄銅	1	Au								
1	シェル	*黄銅	1	Ni								
番号	部品名	材質	数量	処理	備考							図番 H-0220220



仕 様 書

品 名 MJ-10X

No. 0220119

図 番 H-0220220

株式会社トーコネ

定 格 1 参考規格 JIS C 5419
 2 定格電圧 AC 500V
 3 定格周波数 200MHz
 4 公称インピーダンス 不整合

確 認	検 印	作 成
山 12.02.20 本	檜 12.02.20 澤	山 12.02.20 口

	項 目	条 件	規 格
1	構造及び形状寸法 材 質 仕上げ及び表示	添付図に示す (図番 H-0220220)	異常のないこと
2			
3			
4	絶縁抵抗	DC 500V	100MΩ以上
5	耐電圧	AC 1000V 1分間	異常のないこと
6	接触抵抗	接触間の電圧降下は、約1kHzの交流又は 直流で1mVを越えない方法にて	3mΩ以下
7			
8	互換性	規格に準ずるコネクタと結合したとき	異常なく結合すること
9	雌コンタクトの 保持力	規格ピンゲージにて0.98N以上の保持力	異常のないこと
10	結合部接続強度	軸方向引張力294Nを加えたとき	異常のないこと
11	繰り返し動作	5000回の抜き差し後	接触抵抗は 10mΩ以下

GKQM-19-1

	変更履歴	日 付
1	書式変更	2007. 09. 13
2	社名変更	2012. 02. 20
3		