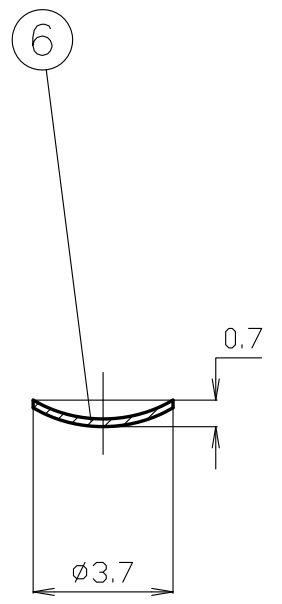
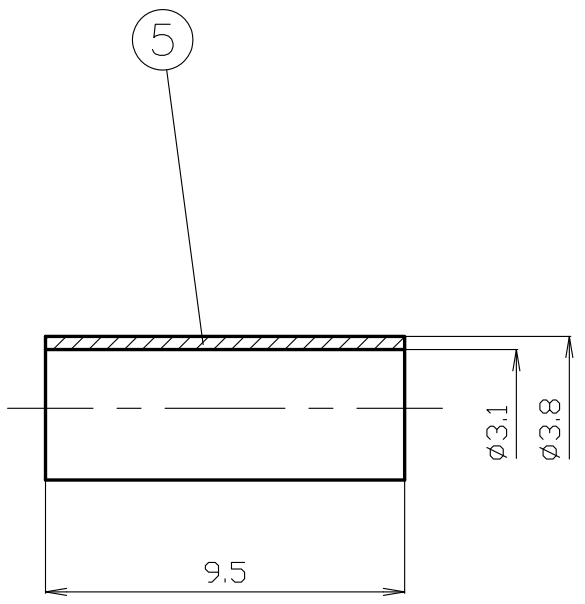
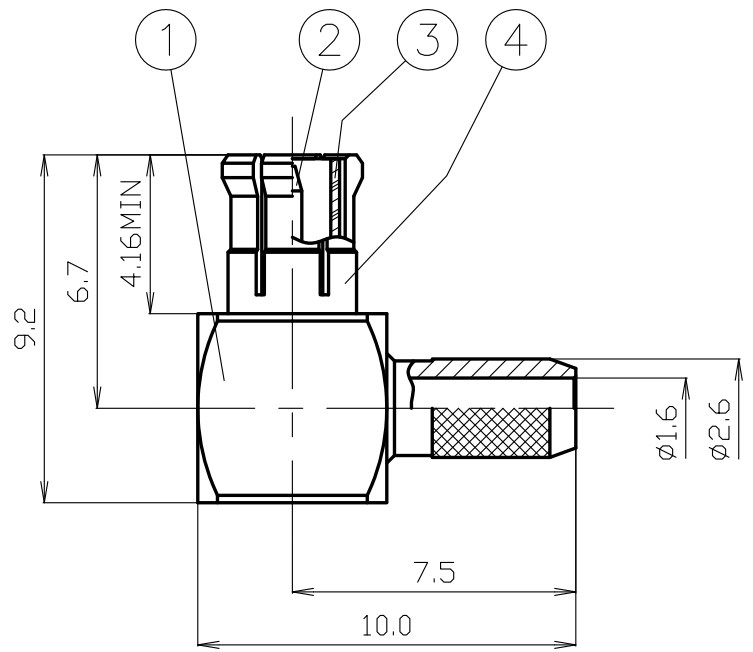


番号	変更・記事	日付	確認
▲	品名変更	2015.10.19	(山本)
▲			



**RoHS Compliant**

7					尺度	5/1	製図	検図	承認	確認	品名	▲
6	カバー	黄銅	1	Au			栗	檜	山	三	MCX-LP-316	
5	圧着スリーブ	黄銅	1	Au			'15.10.19 原	'15.10.19 澤	'15.10.19 本	'15.10.19 村		
4	外部コンタクト	ベリリウム銅	1	Au								
3	絶縁体	テフロン	1	--	単位	mm						
2	中心コンタクト	黄銅	1	Au	日付	2015.06.29	投影法	◎	▲			
1	本体	黄銅	1	Au								
番号	部 品 名	材 質	数 量	処 理	備 考						図 番	Y-1014564



# 仕 様 書

品 名 MCX-LP-316  
 図 番 Y-1014564  
 定 格 1 定格周波数 6 GHz  
 2 公称インピーダンス 50Ω

No. 1011709

株式会社トーコネ

確 認	検 印	作 成
山 15.10.19 本	檜 15.10.19 澤	栗 15.10.19 原

	項 目	条 件	規 格
1	構造形状	構造及び形状寸法	異常のないこと
2		材 質	
3		仕上げ及び表示	
4	電 気 的 特 性	絶縁抵抗	5000MΩ以上
5		耐電圧	DC 1000V 1分間
6		接触抵抗	DC 0.2V、1Aにて
7		電圧定在波比	0~6.0GHzまで
8	機 械 的 特 性	互換性	規格に準ずるコネクタと結合したとき
9		結合・離脱力	最大63N 離脱力8N~20N
10		中心コンタクトの固定力	シェルとの軸方向への固定力 (速度 60mm/min)
11	性	ケーブル接続強度	軸方向引張力 44.48N以上

GKQM-19-1

	変更履歴	日 付
1	名称変更 (MCX-LP-316/U → MCX-LP-316)	2015. 10. 19
2		
3		

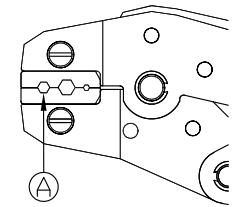
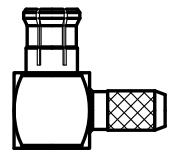
# MCX-LP-316 取付仕様書 △

適合ケーブル

フジクラ製：RG-316/U RG-174/U △

専用圧着工具  
 TA-16 (本体表示：DCC 0908)  
 TA-17 (本体表示：50-0203)

部品構成



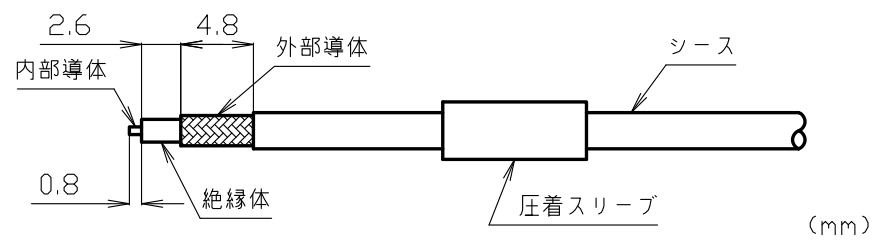
本体

カバー

圧着スリーブ

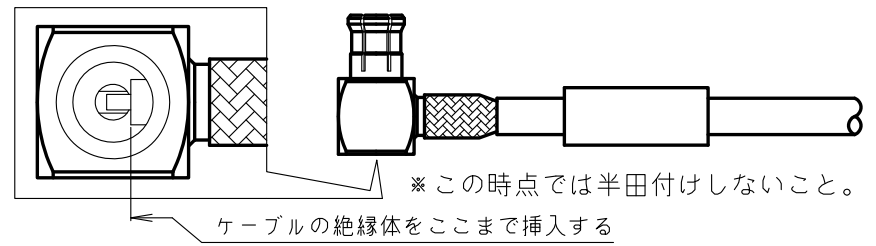
図番  
Y-1014564

製図	検図	作成	確認
渡邊 '17,11,08 直弘	檜 '17,11,08 澤	山 '17,11,08 本	三 '17,11,08 村

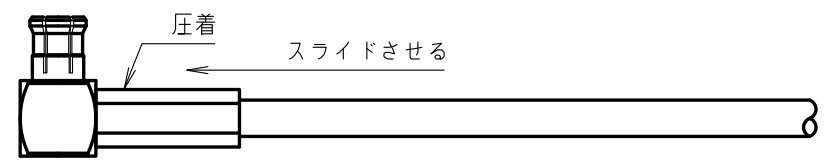


番号	変更・記事	日付
△1	品名変更・適合ケーブル追加	2015.10.19
△2	作業工程追加・作業内容全面更新	2017.11.08
△3		

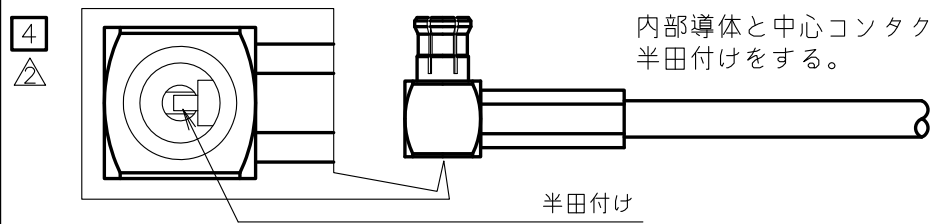
1 同軸ケーブルへ圧着スリーブを通し、絶縁体・外部導体・シースを図中の寸法で切り取る。



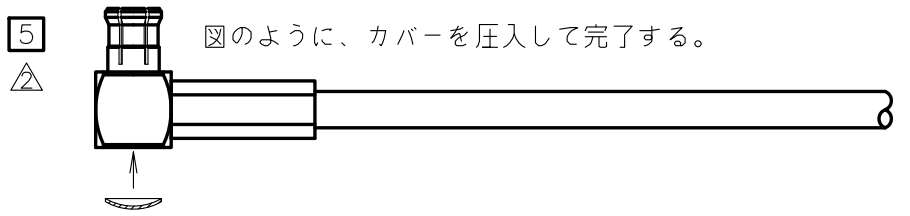
2 本体を同軸ケーブルの絶縁体と外部導体の間に装着し、ケーブルの絶縁体部を図の位置まで挿入する。



3 圧着スリーブを本体の根元までスライドさせ、圧着工具のA部で圧着を行なう。



内部導体と中心コンタクト間に半田付けをする。



4 図のように、カバーを圧入して完了する。