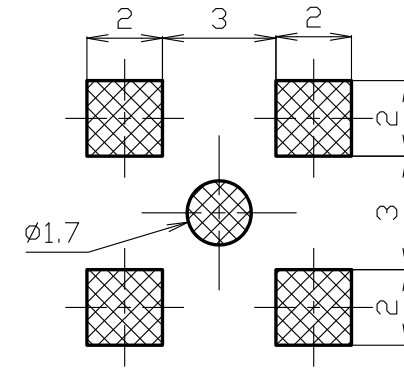
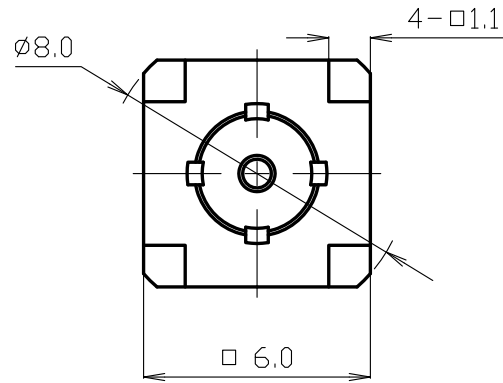
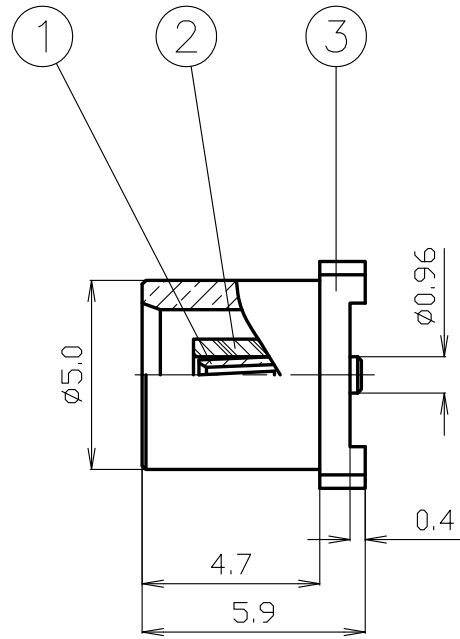


番号	変更・記事	日付	確認
△	品名変更	2015.10.07	(山本)
△			



基板推奨パターン

**RoHS Compliant**

					尺度 5/1	製図	検図	承認	確認	品名
						渡邊	檜	山	三	△
						'15.10.07	'15.10.07	'15.10.07	'15.10.07	MCX-J-SMT(50Ω)
						直弘	澤	本	村	
3	本体	黄銅	1	Au	単位 mm					
2	絶縁体	テフロン	1	--	日付 2015.06.26					
1	中心コンタクト	ベリリウム銅	1	Au						図番 Y-1034565
番号	部品名	材質	数量	処理	備考	株式会社 トーコネ TO-CONN CO.,LTD.				

# 仕 様 書

品名 MCX-J-SMT(50Ω)  
 図番 Y-1034565  
 定格 1 定格周波数 6 GHz  
 2 公称インピーダンス 50Ω

No. 1031710

株式会社トーコネ

確認	検印	作成
		

No.	項目	条件	規格
1	構造形状	構造及び形状寸法	異常のないこと
2		材 質	
3		仕上げ及び表示	
4	電 気 的 特 性	絶縁抵抗	1000MΩ以上
5		耐電圧	DC 1000V 1分間
6		接触抵抗	DC 0.2V、1Aにて
7		電圧定在波比	0~6.0GHzまで
8	機 械 的 特 性	互換性	規格に準ずるコネクタと結合したとき
9		結合・離脱力	結合力 15.12N以下 離脱力 20.02N以下
10		中心コンタクトの固定力	軸方向引張力 17.79Nにて

GKQM-19-1

No.	変更履歴	日付
1	品名変更	2015.10.7
2		
3		