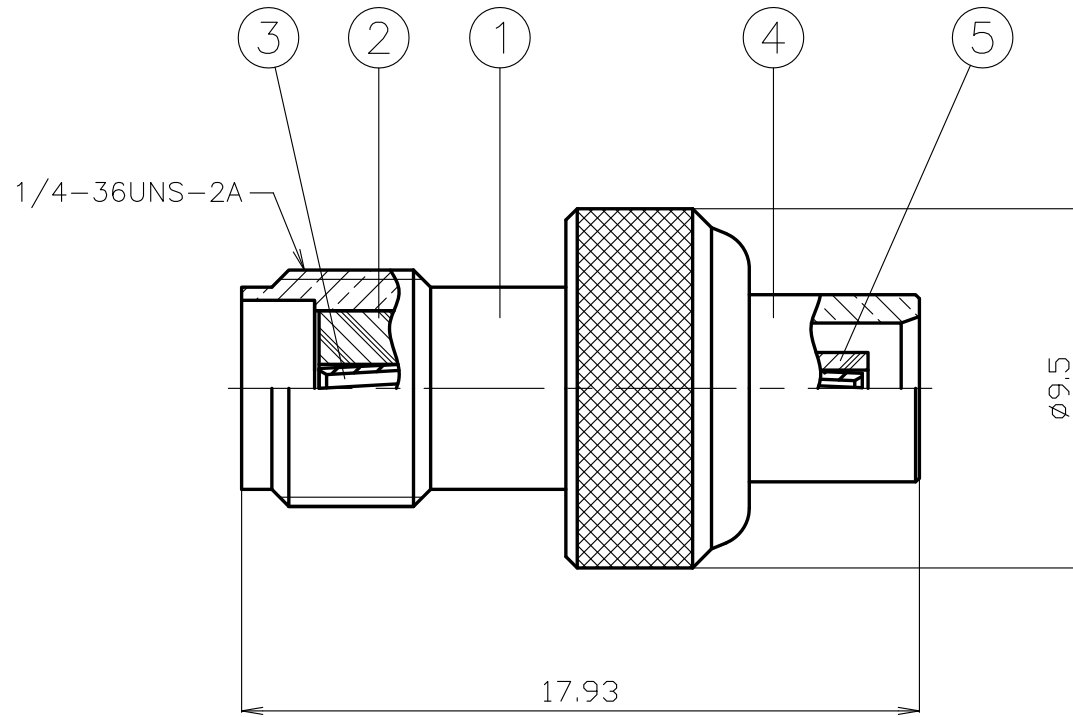


番号	変更・記事	日付	確認
△	品名変更: MCXJ-SMAJ → MCX-J-SMAJ	2015.11.02	(山本)
△			



RoHS Compliant

					尺度 5/1	製図	検図	承認	確認	品名
5	絶縁体	テフロン	1	--	単位 mm	栗	檜	山	三	MCX-J-SMAJ
4	本体	黄銅	1	Ni		'15,11,02	'15,11,02	'15,11,02	'15,11,02	
3	中心コンタクト	ベリリウム銅	1	Au		原	澤	本	村	
2	絶縁体	テフロン	1	--		日付	株式会社 トーコネ			図番 Y-0674562
1	本体	黄銅	1	Ni		2015.06.26	TO-CONNE CO.,LTD.			
番号	部品名	材質	数量	処理	備考	投影法				

仕 様 書

品 名 MCX-J-SMAJ
 図 番 Y-0674562
 定 格 1 定格周波数 6 GHz
 2 公称インピーダンス 50Ω

No. 0671707

株式会社トーコネ

確 認	検 印	作 成
山 15.11.02 本	檜 15.11.02 澤	栗 15.11.02 原

No.	項 目	条 件	規 格	
1	構造形状	構造及び形状寸法	異常のないこと	
		材 質		
		仕上げ及び表示		
4	絶縁抵抗	DC 500V	1000MΩ以上	
5	電 気 的 特 性	耐電圧	DC 1000V 1分間	異常のないこと
6		接触抵抗	DC 0.2V、1Aにて	内部導体間 5mΩ以下 外部導体間 2.5mΩ以下
7		電圧定在波比	0~6.0GHzまで	1.2以下
8	機 械 的 特 性	互換性	規格に準ずるコネクタと結合したとき	異常なく結合すること
9		結合・離脱力 ※MCX側	結合力 63N以下 離脱力 20N以下	異常のないこと
10		中心コンタクトの固定力	軸方向引張力 26.69Nにて	異常のないこと

GKQM-19-1

No.	変更履歴	日 付
1	品名変更 : MCXJ-SMAJ → MCX-J-SMAJ	2015.11.02
2		
3		