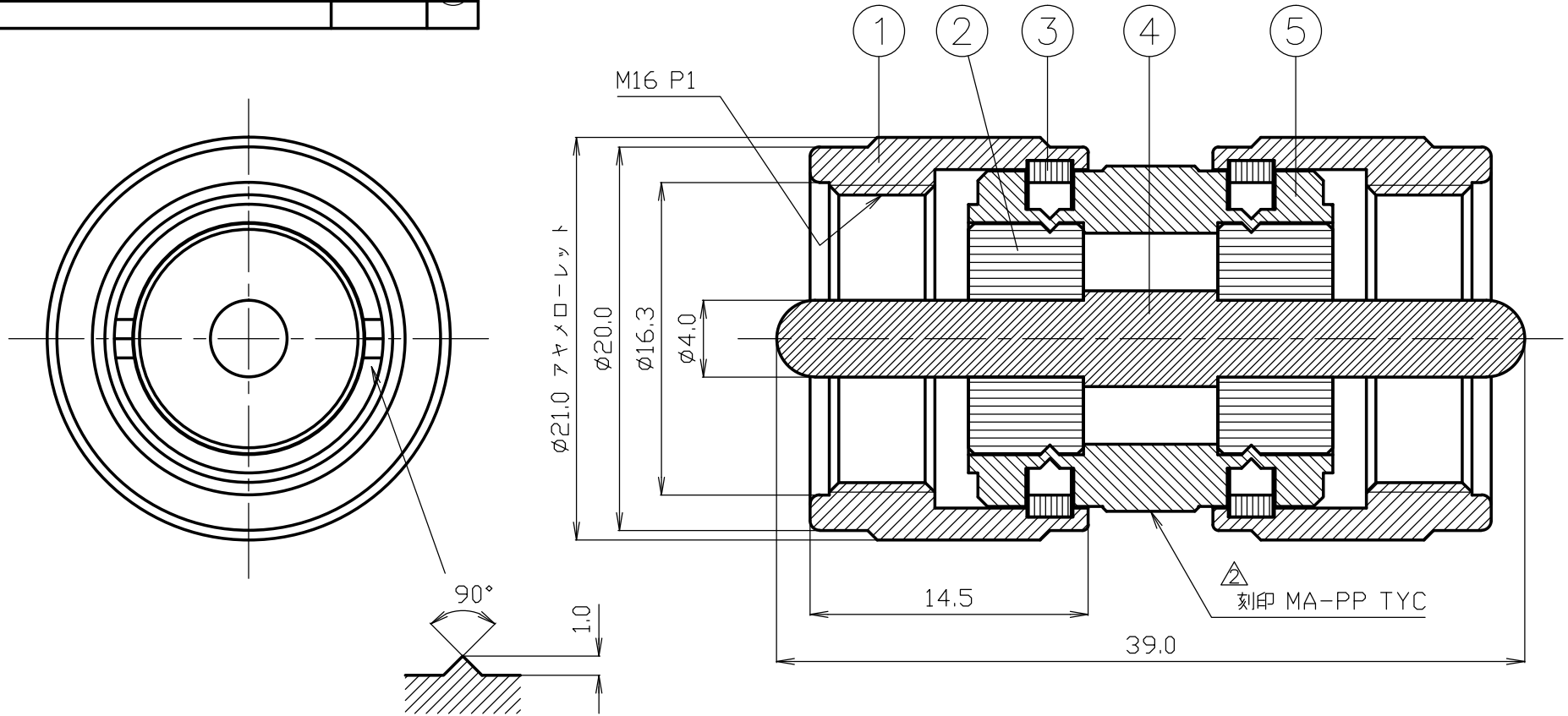


番号	変更・記事	日付	確認
△1	AG → NI に変更	2002,04,02	済
△2	刻印 追加	2002,04,02	済
△3	社名変更	2012.02.20	(本)
△4			



7						尺度	3/1	製 図	検 図	承 認	確 認	品 名
6						公差	± 0.1	山	檜	山	中村	
5	シ ェ ル	黄 銅	1	NI	△	単位	mm	'12,02,20	'12,02,20	'12,02,20	'12,02,20	図 番
4	中心コンタクト	黄 銅	1	AU		日付	'92.07.07	口	澤	本	義	
3	保 持 リ ン グ	リン青銅	2	-		投 影 法		◎	◎			GKQM-26-2
2	絶 縁 体	ジラコン	2	-								
1	接 続 ナ ッ ト	黄 銅	2	NI	△							
番号	部 品 名	材 質	数 量	処 理	備 考							



# 仕 様 書

品 名 MA-PP

No. 0240745

図 番 H-0240251

株式会社トーコネ

定 格 1 参考規格 JIS C 5419  
 2 定格電圧 AC 500V  
 3 定格周波数 200MHz  
 4 公称インピーダンス 不整合

確 認	検 印	作 成
山 12.02.20 本	檜 12.02.20 澤	山 12.02.20 口

項 目	条 件	規 格
1	構造及び形状寸法 材 質 (図番 H-0240251) 仕上げ及び表示	異常のないこと
2		
3		
4	絶縁抵抗 DC 500V	100MΩ 以上
5	耐電圧 AC 1000V 1分間	異常のないこと
6	接触抵抗 接触間の電圧降下は、約1kHzの交流又は 直流で1mVを越えない方法にて	3mΩ 以下
7		
8	互換性 規格に準ずるコネクタと結合したとき	異常なく結合すること
9		
10	結合部接続強度 軸方向引張力300Nを加えたとき	異常のないこと
11	繰り返し動作 5000回の抜き差し後	接触抵抗は 10mΩ 以下
12		

GKQM-19-1

	変更履歴	日 付
1	社名変更	2012. 02. 20
2		
3		