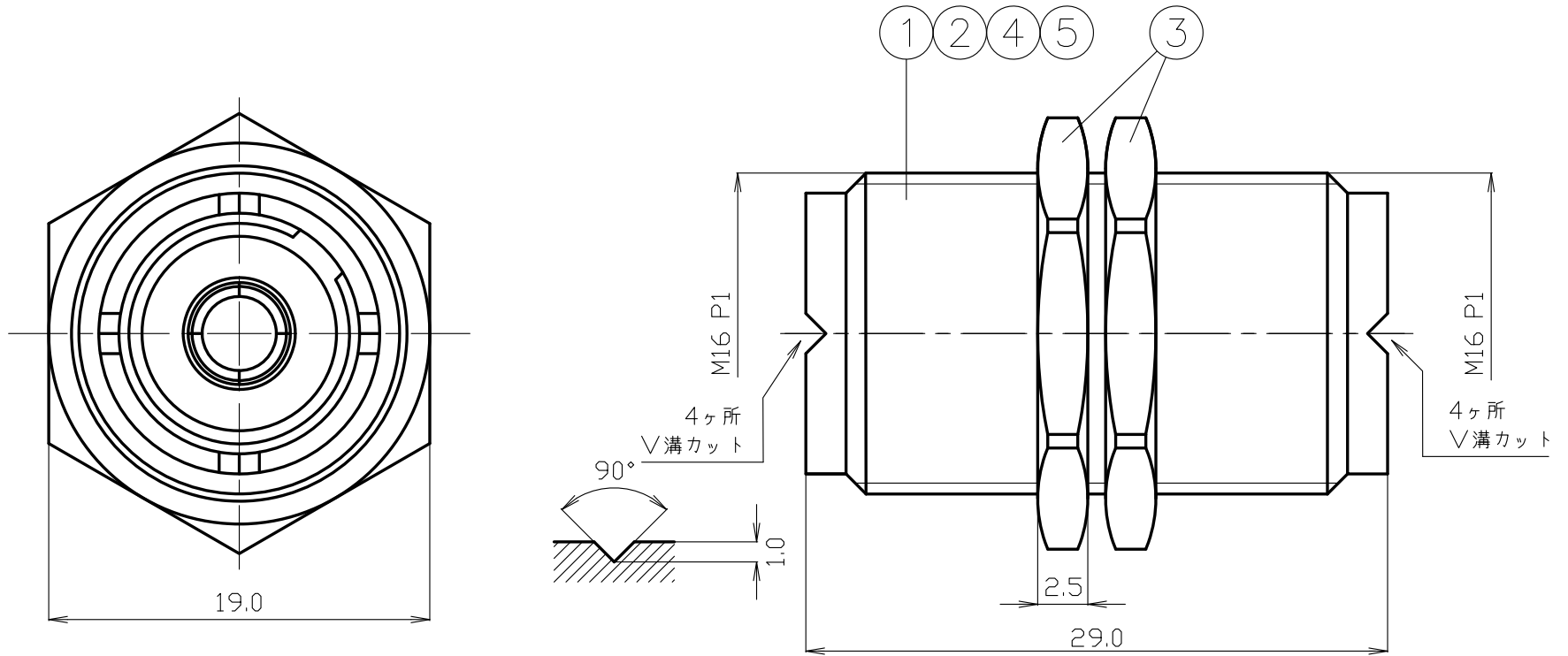


番号	変更・記事	日付	確認
△	社名変更	2012.02.03	(山本)
△	図面外観化、材質表記変更「ジラコン」→「POM」	2019.11.14	(山本)
△			



7						尺度 3/1	製 図	検 図	承 認	確 認	品 名
6							渡邊	檜	山	三	MA-JJ-NT
5	シ ェ ル	黄 銅	1	Ni			'19,11,14	'19,11,14	'19,11,14	'19,11,14	
4	絶 縁 体	POM	2	-			直弘	澤	本	村	
3	六角ナット	黄 銅	2	Ni		単 位					
2	中心コンタクト	黄 銅	1	Ag		mm					
1	スナップリング	リン青銅	1	Ni		日 付					
番号	部 品 名	材 質	数 量	処 理	備 考	'92.04.27	投 影 法	◎ ◯ ◻	Logo	株式会社 トーコネ TO-CONNE CO., LTD.	図 番 H-0240239

# 仕 様 書

品 名 MA-JJ-NT

No. 0240679

図 番 H-0240239

株式会社トーコネ

定 格 1 参考規格 JIS C 5419  
 2 定格電圧 AC 500V  
 3 定格周波数 200MHz  
 4 公称インピーダンス 不整合

確 認	検 印	作 成
		

	項 目	条 件	規 格
1	構造及び形状寸法 材 質 仕上げ及び表示	添付図に示す (図番 H-0240239)	異常のないこと
2			
3			
4	絶縁抵抗	DC 500V	100MΩ以上
5	耐電圧	AC 1000V 1分間	異常のないこと
6	接触抵抗	接触間の電圧降下は、約1kHzの交流又は直流で1mVを越えない方法にて	3mΩ以下
7			
8	互換性	規格に準ずるコネクタと結合したとき	異常なく結合すること
9	雌コンタクトの保持力	規格ピンゲージにて1.0N以上	異常のないこと
10	結合部接続強度	軸方向引張力 300Nを加えたとき	異常のないこと
11	繰り返し動作	5000回の抜き差し後	接触抵抗は 10mΩ以下

GKQM-19-1

	変更履歴	日 付
1	社名変更	2012.02.03
2		
3		