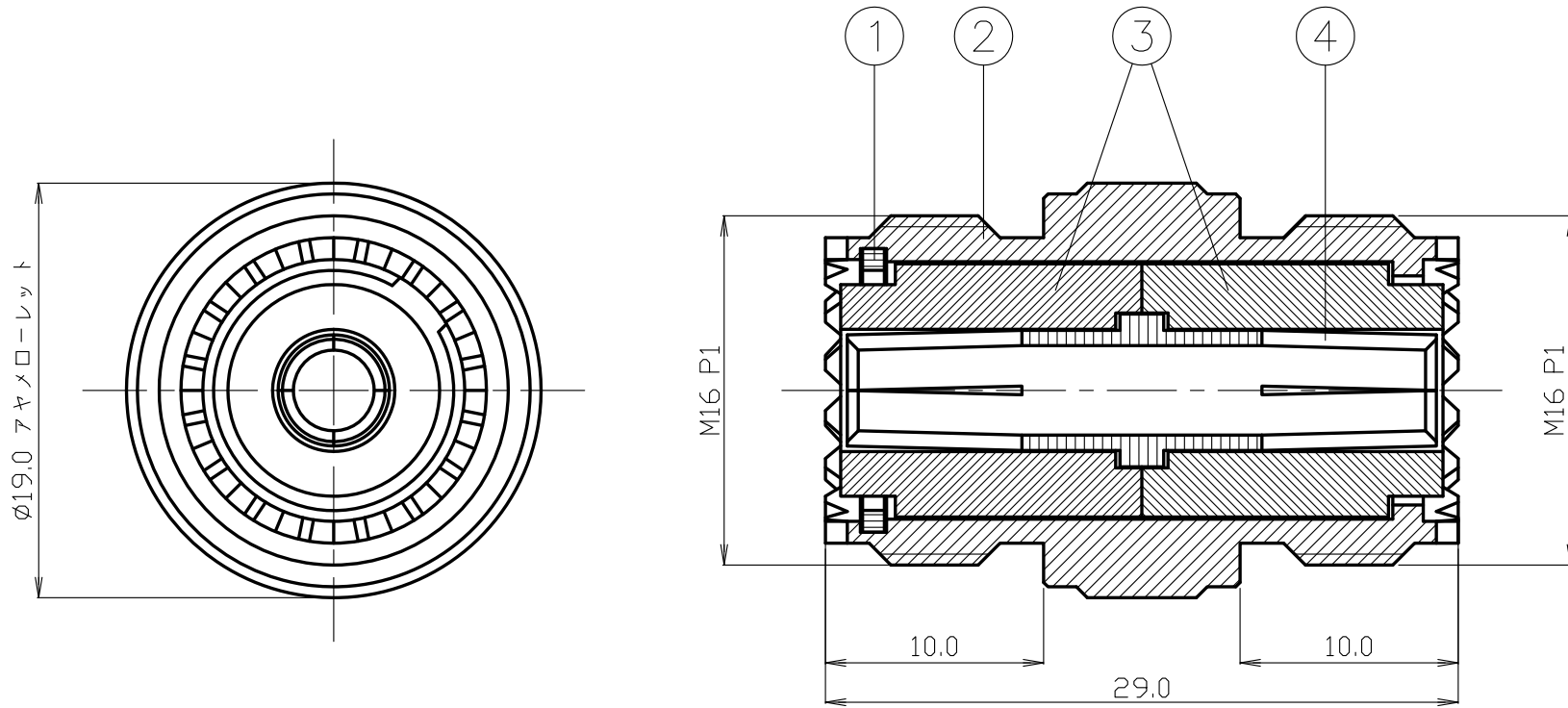


番号	変更・記事	日付	確認
△1	図面統一のため全面改図	96,01,18	済
△2	表面処理変更 AG → NI	2003,04,02	済
△3	社名変更	2012,02,03	(株)
△4			
△5			



7						尺度 3/1	製図	検図	承認	確認	品名
6							檜	山	山	中村	MA-JJ-19
5							'12,02,03	'12,02,03	'12,02,03	'12,02,03	
4	中心コンタクト	黄銅	1	AG		単位 mm	澤	口	本	義	
3	絶縁体	ジラコン	2	-	テフロン仕様もあり	日付 '92.04.27	投影法				
2	シェル	黄銅	1	NI			◎				
1	スナップリング	リン青銅	1	NI							
番号	部品名	材質	数量	処理	備考						図番 H-0240238

株式会社 トーコネ
TO-CONNE CO., LTD.

仕 様 書

品 名 MA-JJ-19

No. 0210099

図 番 H-0240238

株式会社トーコネ

定 格 1 参考規格 JIS C 5419
 2 定格電圧 AC 500V
 3 定格周波数 200MHz
 4 公称インピーダンス 不整合

確 認	検 印	作 成
山 12.12.13 本	山 12.12.13 本	檜 12.12.13 澤

項目	条 件	規 格
1	構造及び形状寸法 添付図に示す (図番 H-0240238)	異常のないこと
2		
3		
4	絶縁抵抗	DC 500V 100MΩ 以上
5	耐電圧	AC 1000V 1分間にて 異常のないこと
6	接触抵抗	接触間の電圧降下は、約1KHzの交流 又は直流で1mVを越えない方法にて 3mΩ 以下
7	特 性	
8	互換性	規格に準ずるコネクタと結合したとき 異常なく結合すること
9	機 械	
10	雌コンタクトの 保持力	規格ピンゲージで100g以上の保持力 異常のないこと
11	結合部接続強度	軸方向引張力 30kgfを加えたとき 異常のないこと
12	繰り返し動作	500回の抜き差し後 接触抵抗は10mΩ 以下

GKQM-19-1

	変更履歴	日 付
1	社名変更	2012.02.03
2	5000回 → 500回 に変更	2012.12.13
3		