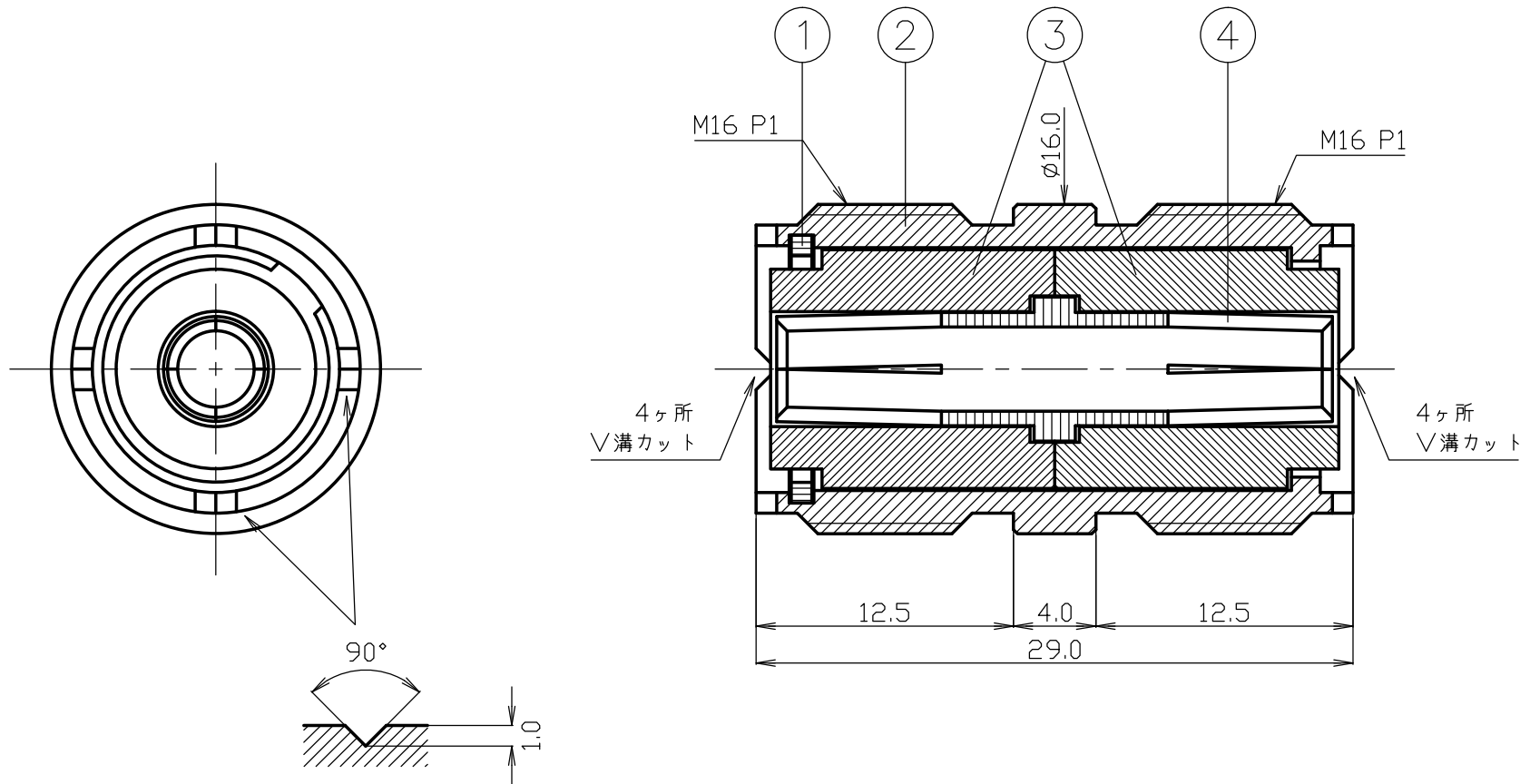


番号	変更・記事	日付	確認
△	社名変更	2012.02.20	(山本)
△			
△			
△			
△			



7						尺度	3/1	製図	山	検図	檜	承認	山	確認	中村	品名	MA-JJ-16
6						公差	±0.1		'12.02.20		'12.02.20		'12.02.20		'12.02.20		
5						単位	mm		口		澤		本		義		
4	中心コンタクト	黄銅	1	AG		日付	'92.04.27	投影法	◎	▲							
3	絶縁体	セラコン	2	-													
2	シェル	黄銅	1	NI													
1	スナップリング	リン青銅	1	NI													
番号	部品名	材質	数量	処理	備考												図番 H-0240237

# 仕 様 書

品 名 MA-JJ-16

No. 0241783

図 番 H-0240237

株式会社トーコネ

定 格 1 参考規格 JIS C 5419  
 2 定格電圧 AC 500V  
 3 定格周波数 200MHz  
 4 公称インピーダンス 不整合

確 認	検 印	作 成
山	檜	栗
16.03.18	16.03.18	16.03.18
本	澤	原

項目	条 件	規 格
1	構造及び形状寸法 材 質 (図番 H-0240237) 仕上げ及び表示	異常のないこと
2		
3		
4	絶縁抵抗	DC 500V
5	耐電圧	AC 1000V 1分間にて
6	接触抵抗	接触間の電圧降下は、約1kHzの交流 又は直流で1mVを越えない方法にて
7	互換性	規格に準ずるコネクタと結合したとき
8	雌コンタクトの 保持力	規格ピンゲージで 1N以上の保持力
9	結合部接続強度	軸方向引張力 300Nを加えたとき
10	繰り返し動作	500回の抜き差し後
		接触抵抗は10mΩ以下

GKQM-19-1

変更履歴	日 付
1	
2	
3	