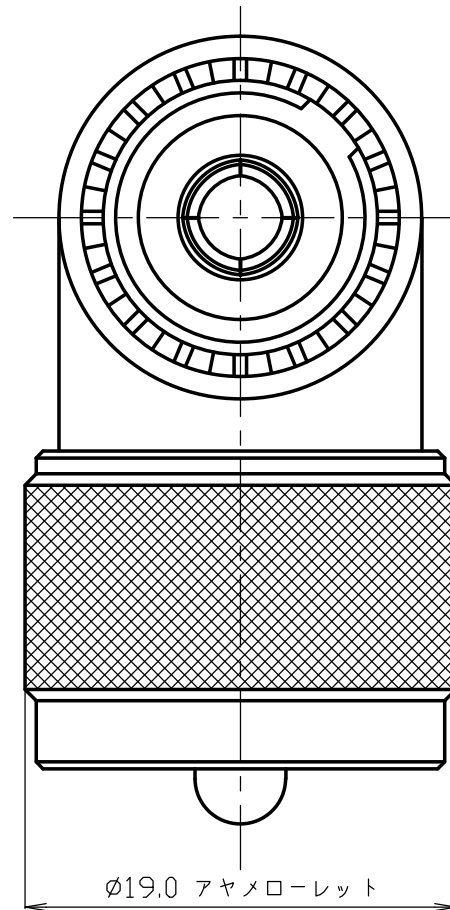
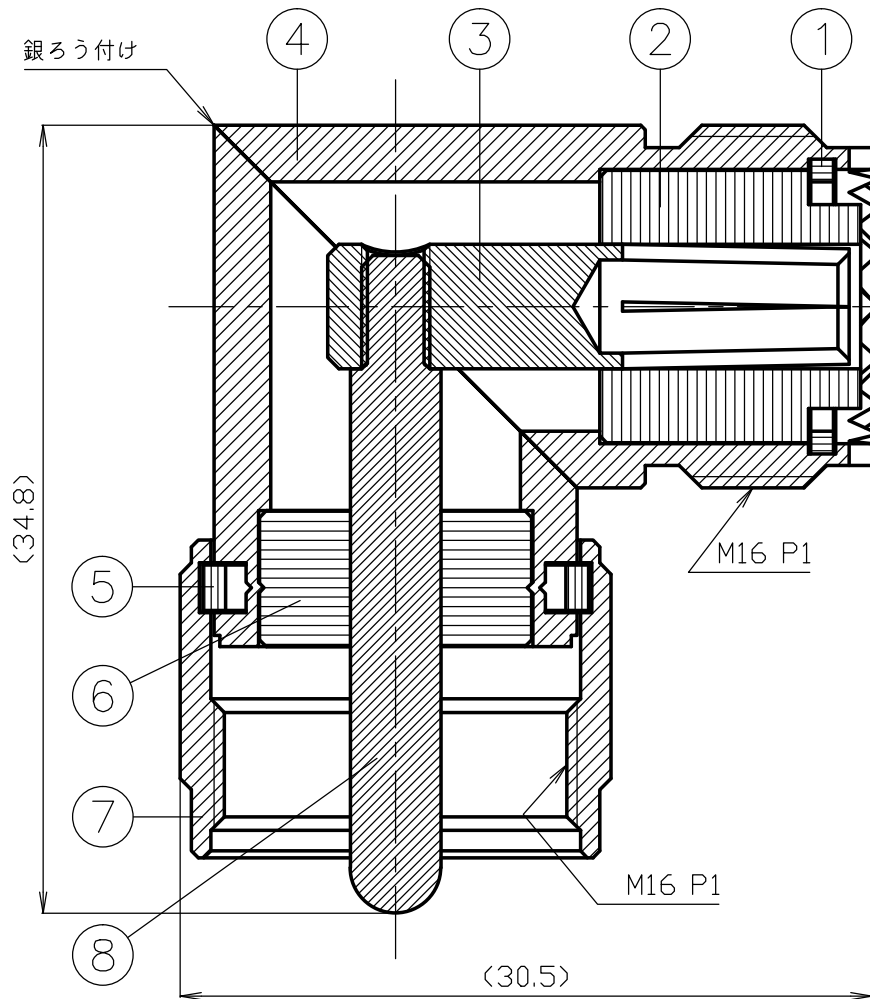


番号	変更・記事	日付	確認
△	AG → AU に変更	2003.04.02	済
△	社名変更	2012.02.07	(山本)



番号	部品名	材質	数量	処理	備考	単位	日付	製図	検図	承認	確認	品名	
8	中心コンタクト	黄銅	1	AU	△			3/1	山 '12.02.07 口	檜 '12.02.07 澤	山 '12.02.07 本	中村 '12.02.07 義	M-LA
7	接続ナット	黄銅	1	NI		mm							
6	絶縁体	ジラコン	1	-									
5	保持リング	リン青銅	1	-									
4	シェル	黄銅	1	NI									
3	中心コンタクト	黄銅	1	AU	△								
2	絶縁体	ジラコン	1	-									
1	スナップリング	リン青銅	1	NI									
番号	部品名	材質	数量	処理	備考	単位	日付	投影法	株式会社 トーコネ TO-GONNE CO., LTD.			図番	
							'92.04.30	◎ ◁				H-02508	

仕 様 書

品 名 M-LA

No. 0250724

図 番 H-02508

株式会社トーコネ

定 格 1 参考規格 JIS-C5419
 2 定格電圧 AC 500V
 3 定格周波数 200MHz
 4 公称インピーダンス 不整合

確 認	検 印	作 成
山 12.02.07 本	檜 12.02.07 澤	山 12.02.07 口

	項 目	条 件	規 格
1	構造及び形状寸法 材 質 仕上げ及び表示	添付図に示す (図番 H-02508)	異常のないこと
2			
3			
4	絶縁抵抗	DC 500V	100MΩ以上
5	耐電圧	AC 1000V 1分間	異常のないこと
6	接触抵抗	接触間の電圧降下は、約1kHzの交流又は 直流で1mVを越えない方法にて	3mΩ以下
7			
8	互換性	規格に準ずるコネクタと結合したとき	異常なく結合すること
9	雌コンタクトの 保持力	規格ピンゲージにて1.0N以上	異常のないこと
10	結合部接続強度	軸方向引張力 300Nを加えたとき	異常のないこと
11			

GKQM-19-1

	変更履歴	日 付
1	社名変更	2012. 02. 07
2		
3		