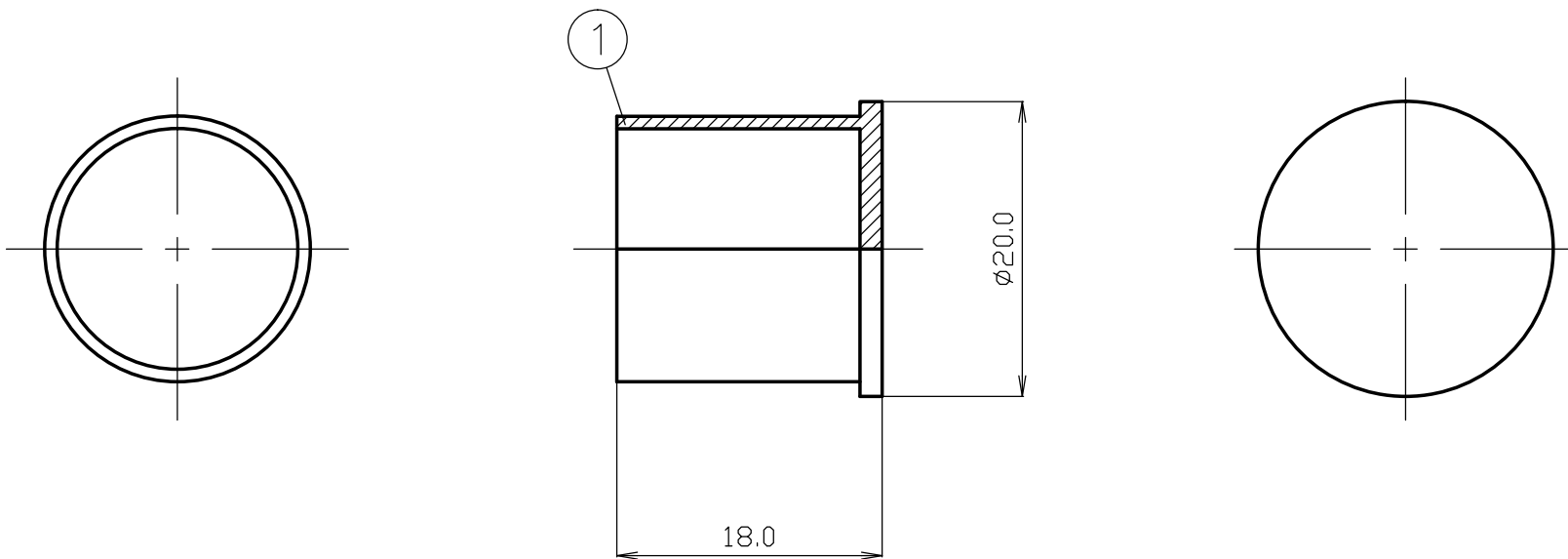


番号	変更・記事	日付	確認
△1	社名変更	2012.01.05	(山本)
△2			
△3			
△4			
△5			



7						尺度 2/1	製図	検図	承認	確認	品名
6							山	檜	山	中村	M-Cポリキャップ
5							'12,01,05	'12,01,05	'12,01,05	'12,01,05	
4							口	澤	本	義	
3						単位 mm					
2						日付	2003,07,18	投影法			
1	M-Cポリキャップ	ポリエチレン	1	--							図番 J-0211995
番号	部品名	材質	数量	処理	備考						