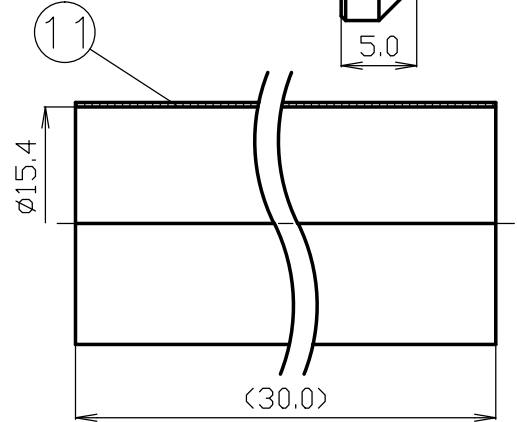
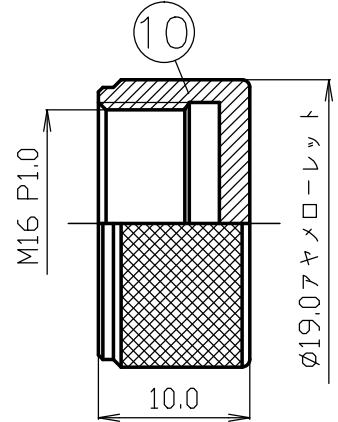
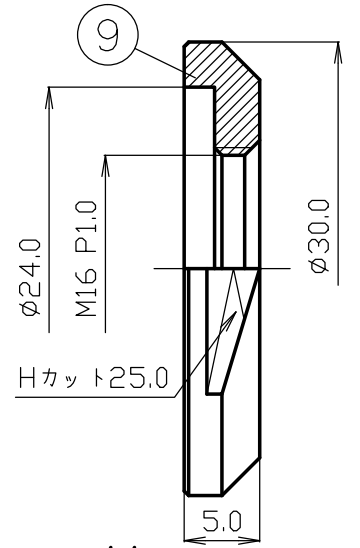
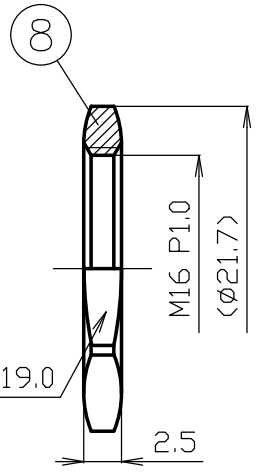
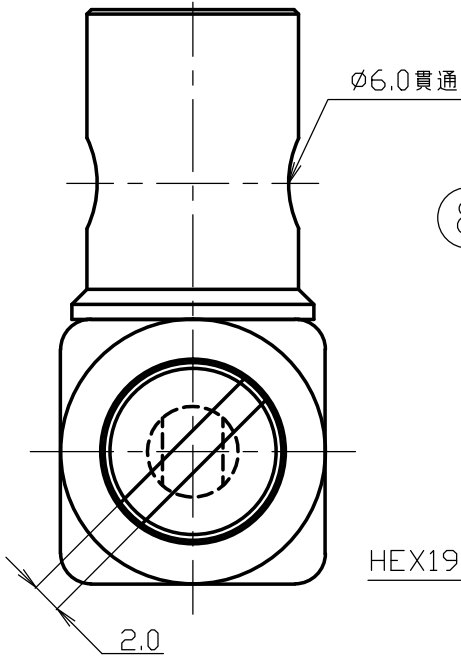
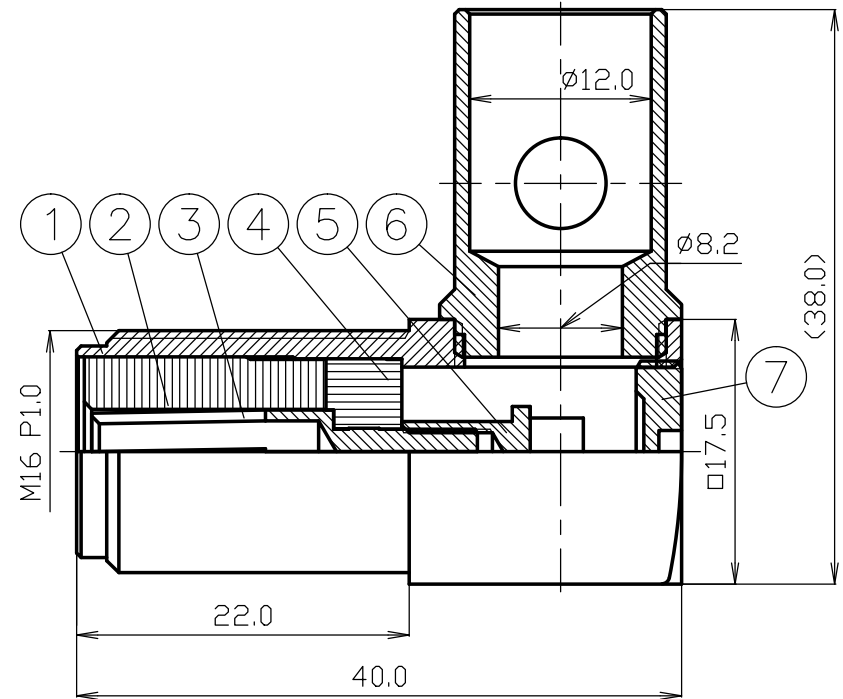


番号	変更・記事	日付	確認
△	統一の為表記全面変更	2007.12.18	済
△	社名変更	2012.02.20	(山本)
△			



***添付品 30mmリング、16mmナット、M-C、
φ15 チューブ (のり無し) 色:黒**

番号	部品名	材質	数量	処理	備考
11	スミチューブC	架橋ポリオレフィン	1	--	
10	M-C	黄銅	1	Ni	
9	30mmリング	黄銅	1	Ni	
8	16mmナット	黄銅	1	Ni	
7	ウラブタ	黄銅	1	Ni	
6	横棒	黄銅	1	Ni	
5	ピンアダプター	黄銅	1	Ag	
4	絶縁体	ジラコン	1	--	
3	中心コンタクト	リン青銅	1	Au	
2	スペーサー	ジラコン	1	--	
1	シェル	黄銅	1	Ni	

尺度	2/1
単位	mm
日付	'99.02.27

製 図	検 図	承 認	確 認
山	檜	山	中村
'12.02.20	'12.02.20	'12.02.20	'12.02.20
口	澤	本	義

品名	M-8DL
図番	H-02223



仕 様 書

品 名 M-8DL

No. 0251162

図 番 H-02223

株式会社トーコネ

定 格 1 参考規格 JIS C 5419
 2 定格電圧 AC 500V
 3 定格周波数 200MHz
 4 公称インピーダンス 不整合

確 認	検 印	作 成
山 12.06.05 本	檜 12.06.05 澤	山 12.06.05 本

	項 目	条 件	規 格
1	構造及び形状寸法 材 質 仕上げ及び表示	添付図に示す	異常のないこと
2		(図番 H-02223)	
3			
4	絶縁抵抗	DC 500V	100MΩ以上
5	耐電圧	AC 1000V 1分間	異常のないこと
6	接触抵抗	接触間の電圧降下は、約1kHzの交流又は 直流で1mVを越えない方法にて	3mΩ以下
7	特 性		
8	互換性	規格に準ずるコネクタと結合したとき	異常なく結合すること
9	雌コンタクトの 保持力	規格ピンゲージにて0.98N以上の保持力	異常のないこと
10	結合部接続強度	軸方向引張力300Nを加えたとき	異常のないこと
11	繰り返し動作	5000回の抜き差し後	接触抵抗は 10mΩ以下

GKQM-19-1

	変更履歴	日 付
1	社名変更	2012. 02. 20
2	結合部接続強度 誤記修正	2012. 06. 05
3		