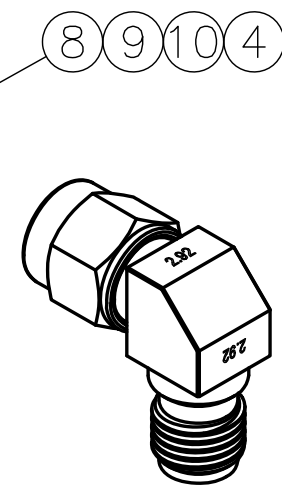
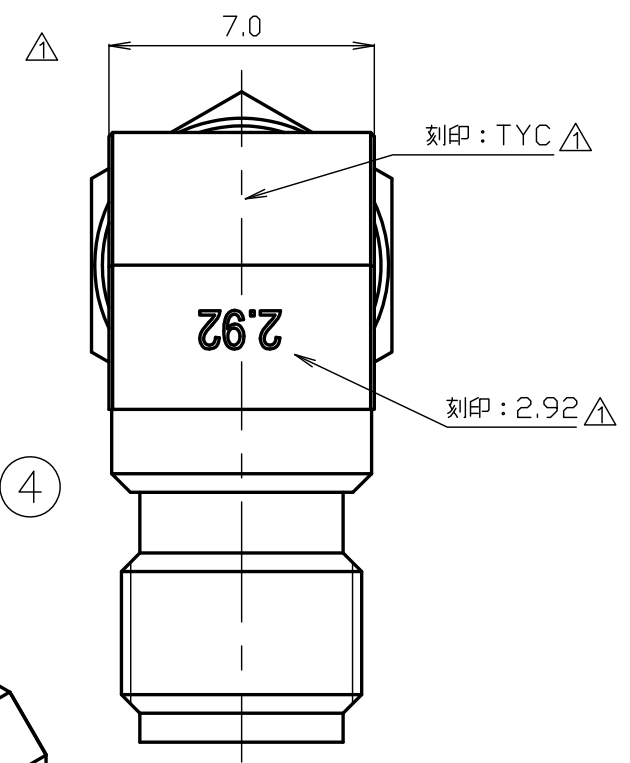
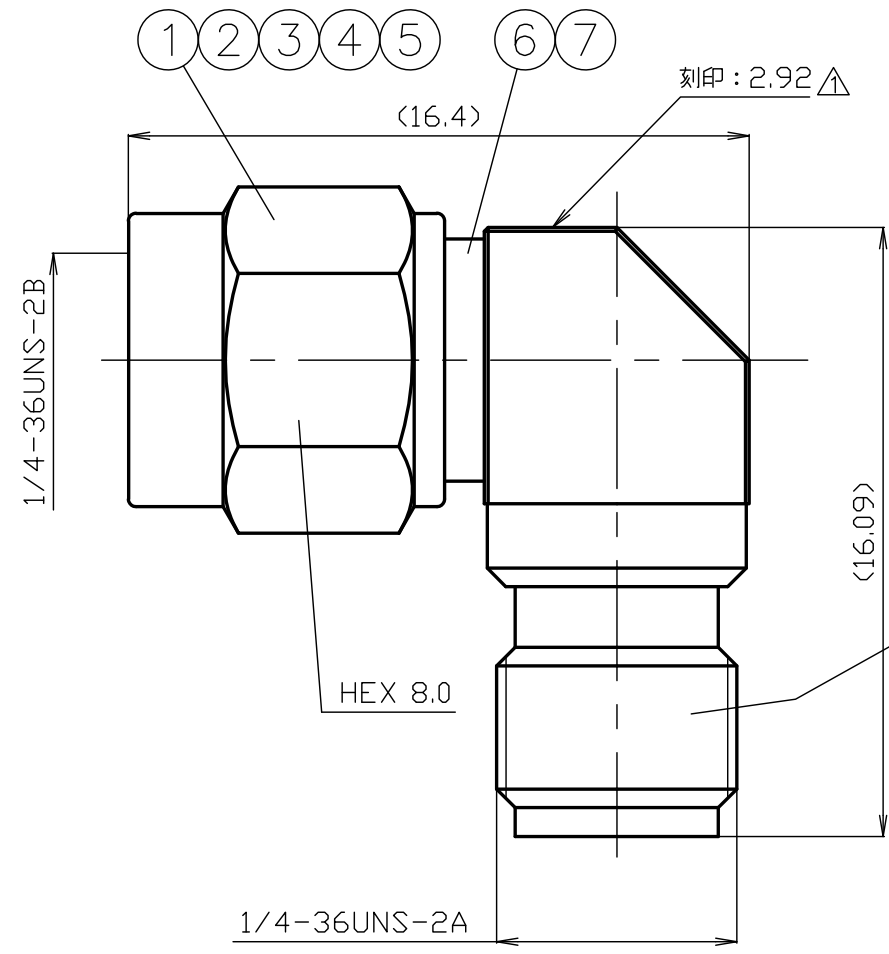


番号	変更・記事	日付	確認
△	右側面図、2.92、TYCの刻印追記	2024.07.25	(田本)



※1: パッシブイット処理

10	ブッシングB	ステンレス	1	※1	
9	中心コンタクトC	ベリリウム銅	1	Au	
8	本体B	ステンレス	1	※1	
7	中心コンタクトB	ベリリウム銅	1	Au	
6	本体A	ステンレス	1	※1	
5	ブッシングA	ステンレス	1	※1	
4	絶縁体	PEI	2	--	
3	中心コンタクトA	ベリリウム銅	1	Au	
2	保持リング	ステンレス	1	--	
1	接続ナット	ステンレス	1	※1	
番号	部 品 名	材 質	数 量	処 理	備 考

尺 度	5 / 1
単 位	mm
日 付	2020.06.01

製 図	検 図	承 認	確 認
檀 '24.07.25 澤	石 '24.07.25 川	山 '24.07.25 本	三 '24.07.25 村
投 影 法			

RoHS Compliant [Cd ≤ 75ppm]

REMARKS BRASS: Cd ≤ 75ppm
PHOSPHOR BRONZE: Pb < 4wt%

品 名	K292-LA
図 番	Y-1045658

仕 様 書

品 名 K292-LA
 図 番 Y-1045658
 定 格 1 参考規格 IEC 61169-35
 2 定格電圧 AC 250V
 3 定格周波数 40GHz
 4 公称インピーダンス 50Ω
 5 使用温度範囲 -40℃～+85℃

No. 1042208



項 目		条 件	規 格
1 2 3	構造及び形状寸法	添付図に示す	異常のないこと
	材 質	(図番 : Y-1045658)	
	仕上げ及び表示		
4 5 6 7	絶縁抵抗	DC 500V	5000MΩ以上
	耐電圧	AC 750V 1分間	異常のないこと
	接触抵抗	接触間の電圧降下は、約1kHzの交流又は直流で1mVを越えない方法にて	中心コタ外間 3mΩ以下 外部コタ外間 2mΩ以下
	電圧定在波比	DC～40GHzまで	1.35以下
8 9 10 11 12	互換性	規格に準ずるコネクタと結合したとき	異常なく結合すること
	結合部接続強度	軸方向引張力 約270Nを加えたとき	接続ナット/ねじ部に変形などの異常のないこと
	雌コンタクトの保持力	規格ピンゲージで0.4N以上	異常のないこと
	繰返し動作	500回の挿抜を行った後	中心コタ外間 4mΩ以下 外部コタ外間 3mΩ以下
	推奨締付トルク	0.8Nm～1.1Nm	

変更履歴		日付
1		
2		
3		

確 認	承 認	検 印	作 成
 三 20.06.08 村	 山 20.06.08 本	 檜 20.06.08 澤	 石 20.06.08 川

GKQM-7