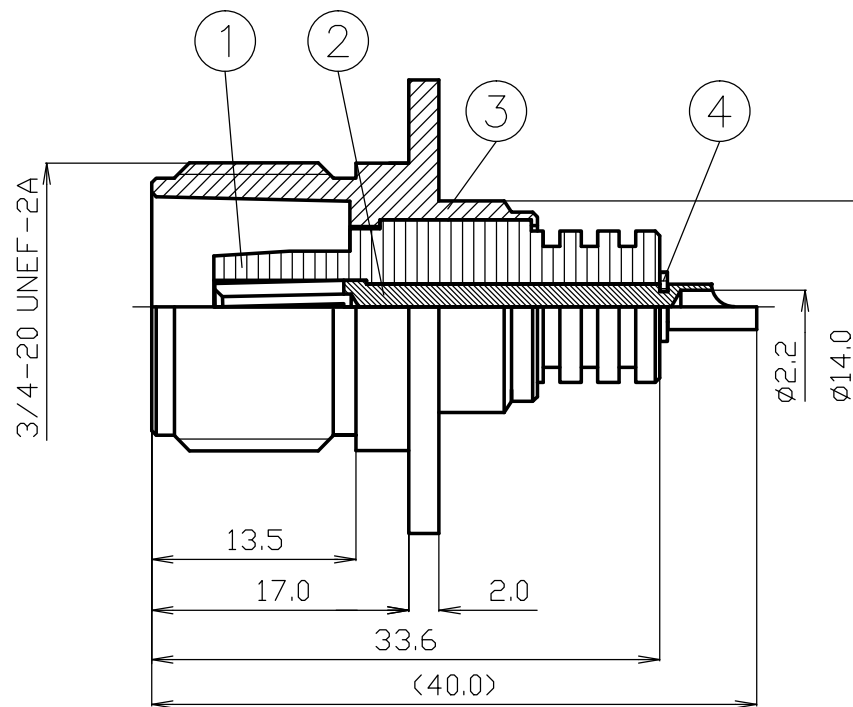


取付け穴参考寸法図 (1/1)



番号	変更・記事	日付	確認
△1	E形止め輪 表面処理変更 Ag → --	2002,10,17	済
△2	E形止め輪 表面処理変更 -- → Ni	2003,06,17	済
△3	社名変更	2012.01.30	(山本)
△4			
△5			

7					尺度	2/1	製 図	検 図	承 認	確 認	品 名
6							山	檜	山	中村	HN-R
5							'12,01,30	'12,01,30	'12,01,30	'12,01,30	
4	E形止め輪	ばね用鋼	1	Ni			口	澤	本	義	
3	シェル	黄銅	1	Ni							
2	中心コンタクト	リン青銅	1	Ag	単位	mm					
1	絶縁体	テフロン	1	--	日付	2002,09,27					
番号	部 品 名	材 質	数 量	処 理	備 考		投 影 法	株式会社 トーコネ TO-CONN CO., LTD.			図 番 J-1331804

仕 様 書

品 名 HN-R

No. 1330873

図 番 J-1331804

株式会社トーコネ

定 格 1 参考規格 JIS C 5414
 2 定格電圧 AC 1500V
 3 公称インピーダンス 50Ω
 4 使用周波数範囲 0~3000MHz

確 認	検 印	作 成
山	檜	山
12.01.30	12.01.30	12.01.30
本	澤	口

項 目	条 件	規 格
1	構造及び形状寸法 材 質 (図番 J-1331804) 仕上げ及び表示	異常のないこと
2		
3		
4	絶縁抵抗	DC 500V
5	耐電圧	AC 5000V 1分間
6	接触抵抗	接触間の電圧降下は、約1KHzの交流又は直流で1mVを越えない方法にて
7		
8	互換性	規格に準ずるコネクタと結合したとき
9		
10		
11		

GKQM-19-1

変更履歴	日 付
1 社名変更	2012. 01. 30
2	
3	