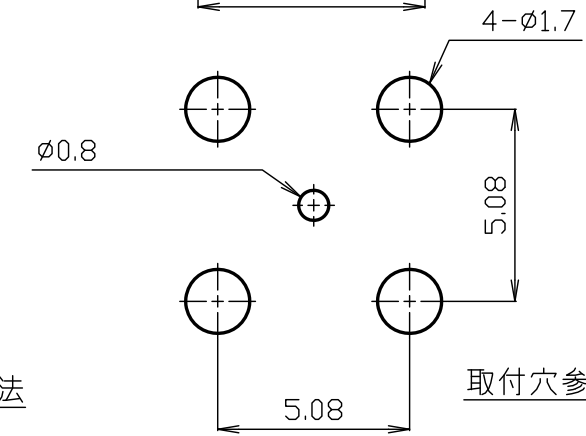
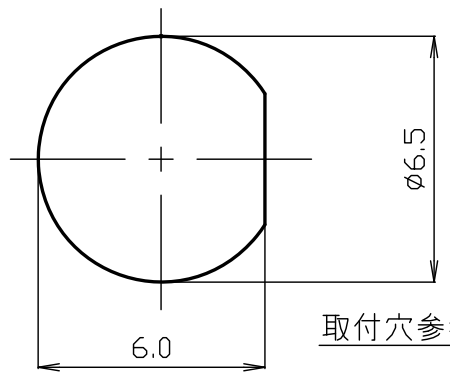
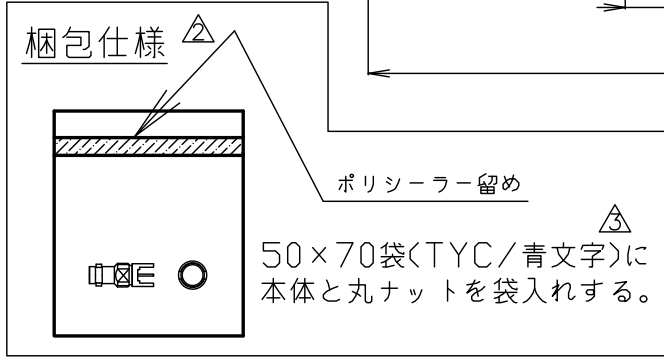
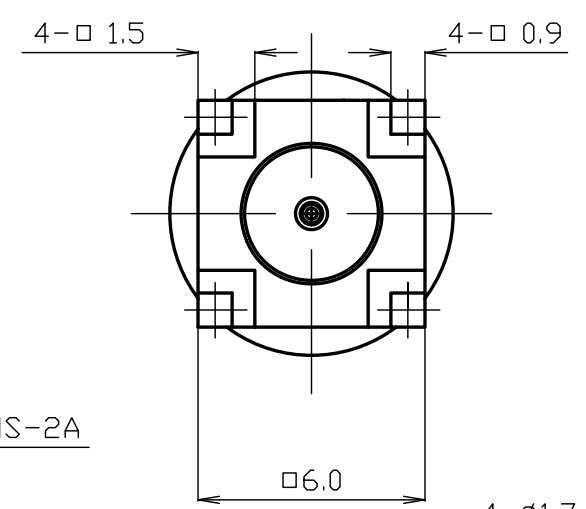
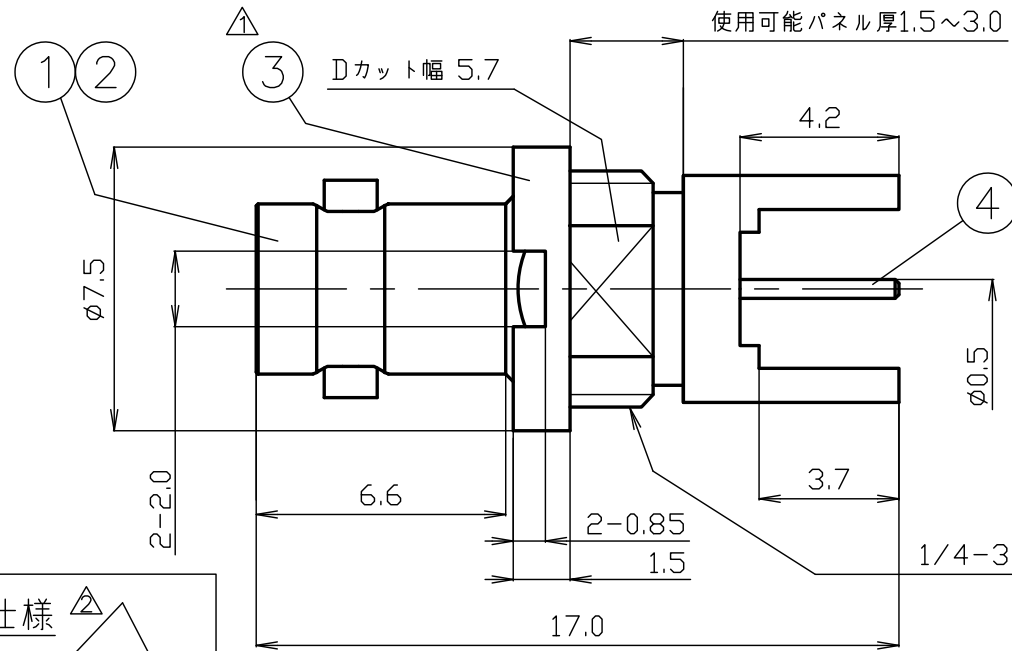


番号	変更・記事	日付	確認
△	六角ナット→丸ナット 変更	2020.10.23	(山本)
△	梱包仕様 追記	2021.02.09	(山本)
△	梱包仕様 袋変更「無地」→「TYC/青文字」	2024.02.07	(山本)



RoHS Compliant Cd ≤75ppm	
REMARKS	BRASS: Cd ≤75ppm PHOSPHOR BRONZE: Pb <4wt%

番号	部品名	材質	数量	処理	備考	日付	製図	検図	承認	確認	品名
7						2017.10.04	渡邊	檜	山	三	H・BNC-R-PC
6							'24.02.07	'24.02.07	'24.02.07	'24.02.07	
5							直弘	澤	本	村	
4	中心コンタクト	ベリリウム銅	1	Au							
3	丸ナット	黄銅	1	Ni							
2	絶縁体	テフロン	1	--							
1	本体	黄銅	1	Au							
番号	部品名	材質	数量	処理	備考	日付	製図	検図	承認	確認	図番
											Y-1035073



仕 様 書

品 名 H・BNC-R-PC

No. 1031945

図 番 Y-1035073

定 格 1 定格電圧 AC 170V

2 定格周波数 12GHz

3 公称インピーダンス 75Ω

4 使用温度範囲 -40℃～+85℃

5 使用湿度範囲 95%RH以下（結露無きこと）



株式会社 トーコネ
TO-CONNE CO.,LTD.

	項 目	条 件	規 格
1	構造形状	構造及び形状寸法	添付図に示す
2		材 質	(図番 Y-1035073)
3		仕上げ及び表示	
4	電 氣 的 特 性	絶縁抵抗	DC 500V
5		耐電圧	AC 500V 1分間
6		接触抵抗	接触間の電圧降下は、約1kHzの交流又は直流で1mVを越えない方法にて
7		リターンロス	DC～12GHzまで
8	機 械 的 特 性	互換性	規格に準ずるコネクタと結合したとき
9		結合部接続強度	軸方向引張力105Nを加えたとき

	変更履歴	日付
1	項目の電圧定在波比をリターンロスへ変更、条件・規格の変更	2019.07.25
2	使用温度範囲・湿度範囲 追記	2024.02.08
3		

確 認	承 認	検 印	作 成
三 24.02.08 村	山 24.02.08 本	檜 24.02.08 澤	渡邊 24.02.08 直弘

GKQM-7