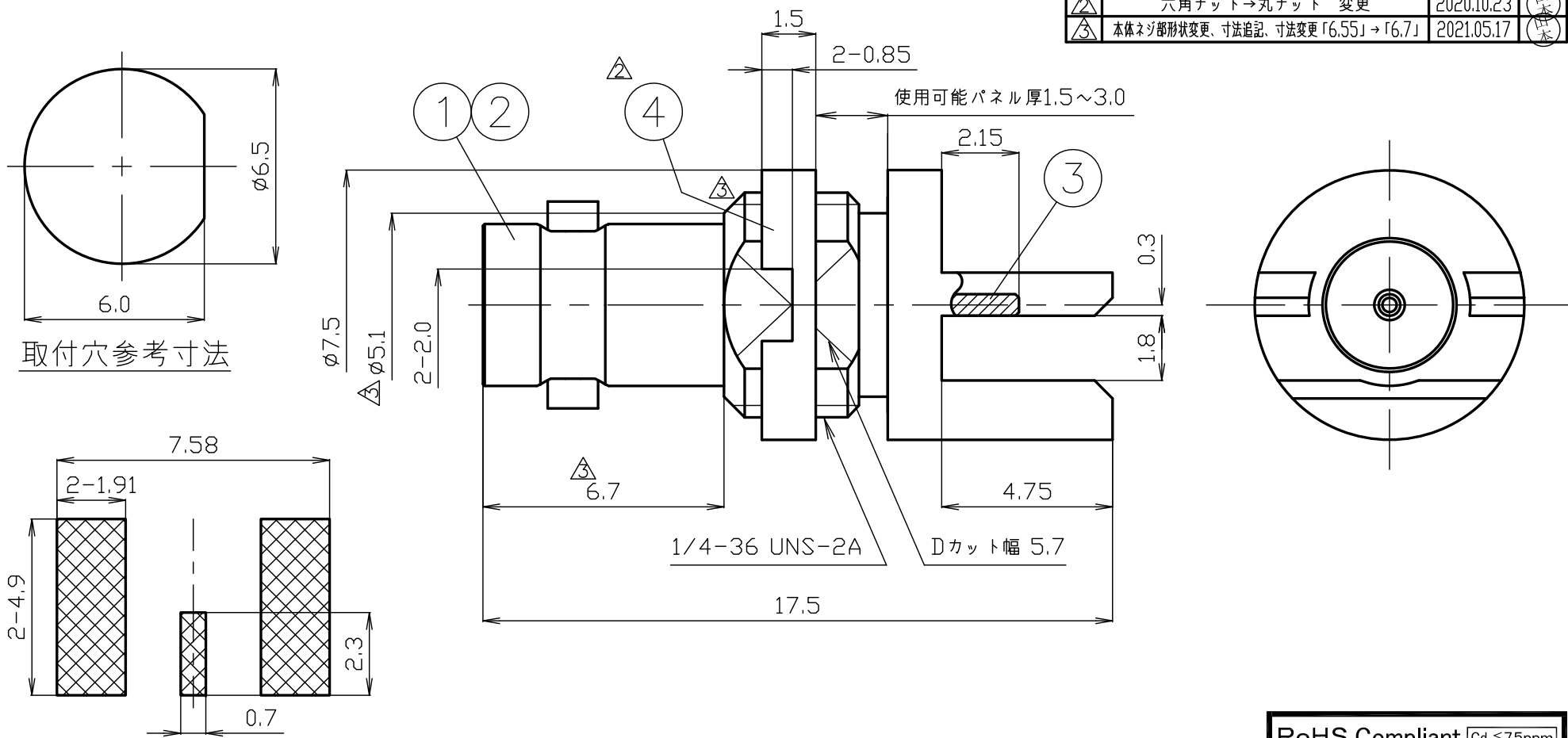


番号	変更・記事	日付	確認
△	推奨ランドパターン図 追記	2020.02.03	(山)
△	六角ナット→丸ナット 変更	2020.10.23	(山)
△	本体ネジ部形状変更、寸法追記、寸法変更「6.55」→「6.7」	2021.05.17	(山)



RoHS Compliant $Cd \leq 75ppm$	
REMARKS	BRASS: $Cd \leq 75ppm$ PHOSPHOR BRONZE: $Pb < 4wt\%$

7						尺度 6/1	製図	検図	承認	確認	品名
6							渡邊	檜	山	三	H・BNC-BR-EL
5							'21.05.17	'21.05.17	'21.05.17	'21.05.17	
4	△丸ナット	黄銅	1	Ni		単位 mm	直弘	澤	本	村	
3	中心コンタクト	ベリリウム銅	1	Au		日付					
2	絶縁体	テフロン	1	--		2017.10.05	投影法				
1	本体	黄銅	1	Au							
番号	部品名	材質	数量	処理	備考						図番 Y-1035074



# 仕 様 書

品 名 H・BNC-BR-EL  
 図 番 Y-1035074  
 定 格 1 定格電圧 AC 170V  
 2 定格周波数 12GHz  
 3 公称インピーダンス 75Ω

No. 1031947



項 目		条 件	規 格
1 2 3	構造及び形状寸法	添付図に示す (図番 Y-1035074)	異常のないこと
	材 質		
	仕上げ及び表示		
4 5 6 7	絶縁抵抗	DC 500V	10000MΩ以上
	耐電圧	AC 500V 1分間	異常のないこと
	接触抵抗	接触間の電圧降下は、約1kHzの交流又は直流で1mVを越えない方法にて	内部導体間 10mΩ以下 外部導体間 2.5mΩ以下
	リターンロス	DC~6GHzまで 6~12GHzまで	20dB以上 15dB以上
8 9	互換性	規格に準ずるコネクタと結合したとき	異常なく結合すること
	結合部接続強度	軸方向引張力105Nを加えたとき	異常のないこと

変更履歴		日付
1	項目の電圧定在波比をリターンロスへ変更、条件・規格の変更	2019.07.25
2		
3		

確 認	承 認	検 印	作 成
			

GKQM-7