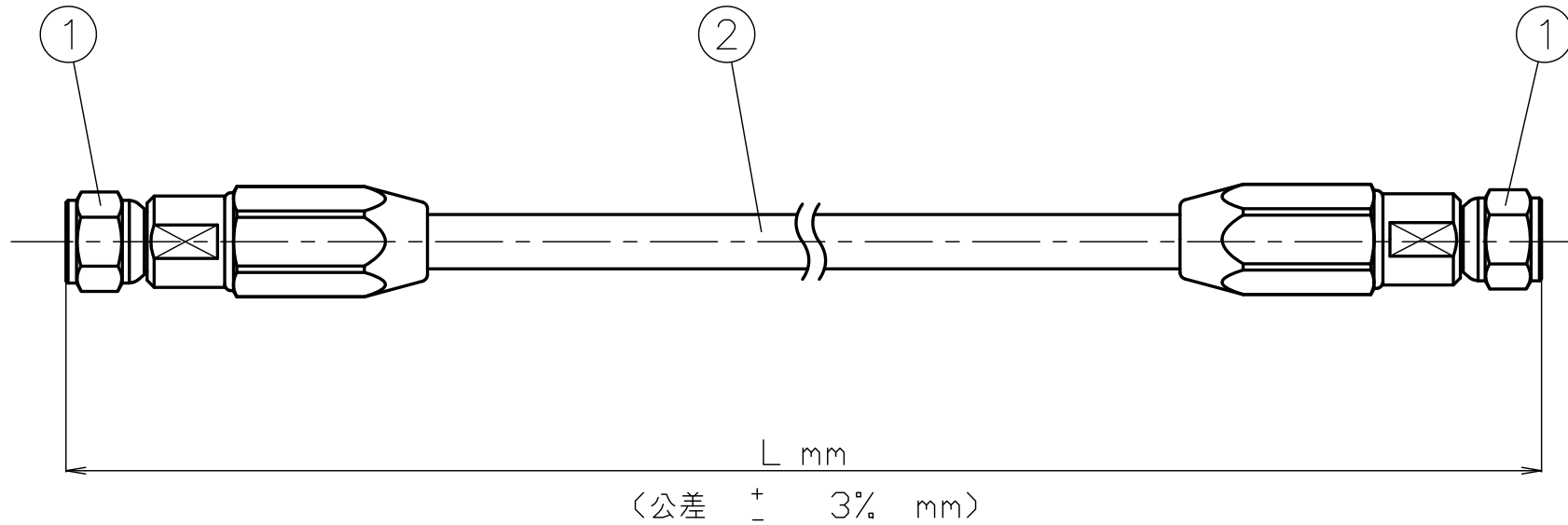



備考	パッケージ
	丸巻(1.0m未満はバラ)
	梱包仕様 有・ <input type="checkbox"/> 無
	コネクタ保護 エアパッキン <input type="checkbox"/> 無 ポリキャップ <input type="checkbox"/> 無



※品名の※はL寸法の数値となり、都度指定されます。
 例：L = 1000mmの場合 → FPW1WP-S5CFB
 例：L = 3000mmの場合 → FPW3WP-S5CFB
 例：L = 5000mmの場合 → FPW5WP-S5CFB

RoHS Compliant

※1：F型プラグ防水コネクタ(S-5C-FB用)

6						尺 寸 1 / 1	製 図 渡 邊 '23,07,24 直 弘	検 図 栗 原 '23,07,24	承 認 山 本 '23,07,24	確 認 三 村 '23,07,24	品 名 FPW※WP-S5CFB
5						単 位 mm	投 影 法 ☉ ☐	 株式会社 トーコネ TO-CONN CO., LTD.			仕 様 書 番 号 SH-2978
4											
3											
2	同軸ケーブル	S-5C-FB	1	四国電線	色:黒						
1	F型コネクタ	※1	2	--	本体/Ni、中心コンタクト/Au						
番号	部 品 名	型 名	数 量	メーカ	仕 上 げ						