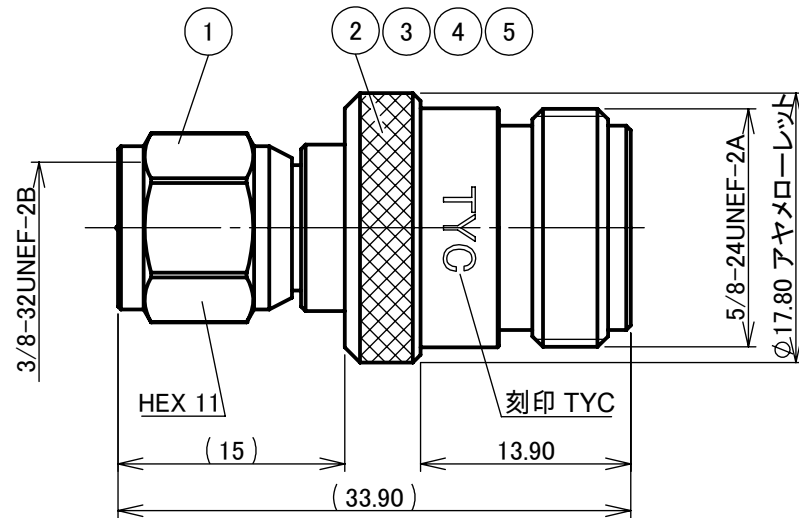


番号	注記・記事	日付	確認
1	接続ナット締付トルク 追記	2019.12.16	山本



R o H S Compliant		Cd ≤75ppm
REMARKS	BRASS: Cd ≤75ppm PHOSPHOR BRONZE: Pb <4wt%	

△ ※ 接続ナット締付け推奨トルク値は1N・mとする。

					尺度	2/1	製 図	検 図	承 認	確 認	品 名
5	ブッシング	黄銅	1	Ni			石	檜	山	三	FP-NCJ
3	絶縁体	テフロン	1	--			'19.12.16	'19.12.16	'19.12.16	'19.12.16	
3	中心コンタクト	リン青銅	1	Au			川	澤	本	村	
2	シェル	黄銅	1	Ni		単位					
1	接続ナット	黄銅	1	Ni		mm					
番号	部 品 名	材 質	数 量	処 理	備 考	日付	2019.11.18				図 番
											I-0675527

# 仕 様 書

品 名 FP-NCJ

No. 0672168

図 番 I-0675527

定 格 1 準拠規格 JIS C 5411、JEITA RC-5223C  
 2 定格電圧 AC 150V  
 3 定格周波数 4GHz  
 4 公称インピーダンス 75Ω  
 5 使用温度範囲 -40℃～+85℃



	項 目	条 件	規 格
1	構造及び形状寸法 材 質 仕上げ及び表示	添付図に示す (図番：I-0675527)	異常のないこと
2			
3			
4	絶縁抵抗	DC 500V	1000MΩ以上
5	耐電圧	AC 500V 1分間	異常のないこと
6	接触抵抗	接触間の電圧降下は、約1kHzの交流 又は直流で1mVを超えない方法にて	5mΩ以下
7			
8	電圧定在波比	DC～4GHzまで	1.2以下
9	互換性	規格に準ずるコネクタと結合したとき	異常なく結合すること
10	機械的 特性	抜け止めのある コンタクト固定力	異常のないこと
11	結合部接続強度	軸方向引張力300Nを加えたとき	異常のないこと
12	雌コンタクトの保持力	規格ピンゲージで1.00N以上の保持力 (N側)	異常のないこと
	接続ナット締付トルク	1N・m	異常のないこと

	変更履歴	日付
1	接続ナット締付トルク 追記	2019. 12. 16
2		
3		

確 認	承 認	検 印	作 成