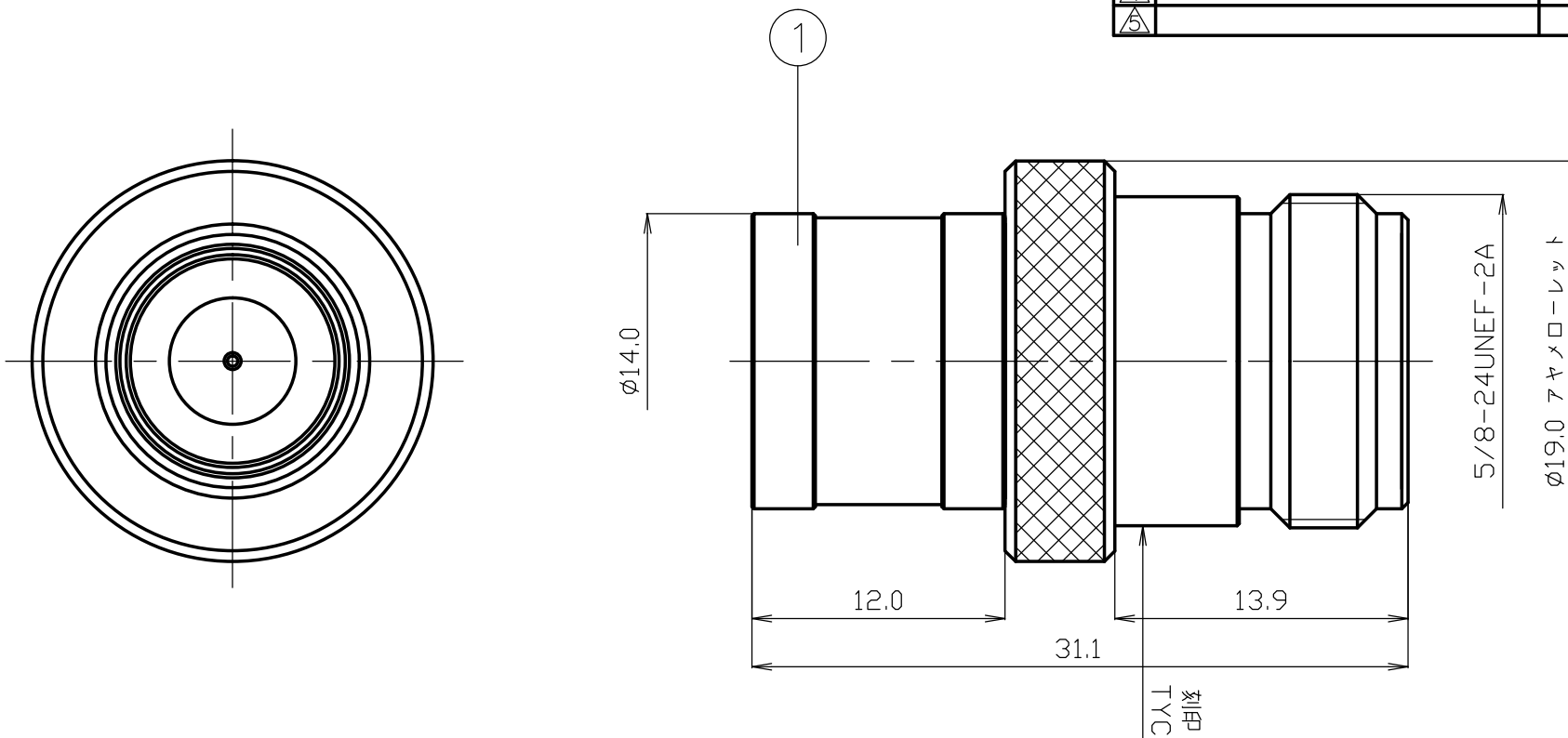


番号	変更・記事	日付	確認
△1	社名変更	2012.02.08	(山本)
△2			
△3			
△4			
△5			



※ パッシビイト処理

7						尺度 3/1	製 図	検 図	承 認	確 認	品 名
6							山	檜	山	中村	FP-NCJ-HG
5							'12,02,08	'12,02,08	'12,02,08	'12,02,08	
4							口	澤	本	義	
3						単位 mm					
2						日付 2002,12,13	投 影 法				
1	コネクタ本体	ステンレス	1	*							
番号	部 品 名	材 質	数 量	処 理	備 考						図 番 K-0671527



仕 様 書

品 名 FP-NCJ-HG

No. 0670653

図 番 K-0671527

株式会社トーコネ

定 格 1 参考規格

EIAJ RC-5223A

JIS C 5411

2 定格電圧 150 V a. c. (実効値)

3 周波数範囲 3,000 MHz 以下

4 公称インピーダンス 75Ω

確 認	検 印	作 成
山 12.02.08 本	檜 12.02.08 澤	山 12.02.08 口

	項 目	条 件	規 格
1	構造及び形状寸法 材 質 仕上げ及び表示	添付図に示す (図番 K-0671527)	異常のないこと
2			
3			
4	絶縁抵抗	DC 500V	1000MΩ 以上
5	耐電圧	AC 500V 1 分間	異常のないこと
6	接触抵抗	接触間の電圧降下は、約1KHzの交流又は直流で1mVを越えない方法にて	中心コンタクト間 5mΩ 以下
			外部コンタクト間 5mΩ 以下
7	電圧定在波比	0.3~3,000MHzまで	1.05 以下
8	互換性	規格に準ずるコネクタと結合したとき	異常なく結合すること
9	雌コンタクトの保持力	規格ピンゲージ1.0N以上 (NCJ側)	異常のないこと
10	繰返し動作	5000回の結合、離脱を繰り返した後 (FPワンタッチ方式側)	中心コンタクト間の 接触抵抗 5mΩ 以下
11			外部コンタクト間の 接触抵抗 5mΩ 以下

GKQM-19-1

	変更履歴	日 付
1	社名変更	2012. 02. 08
2		
3		