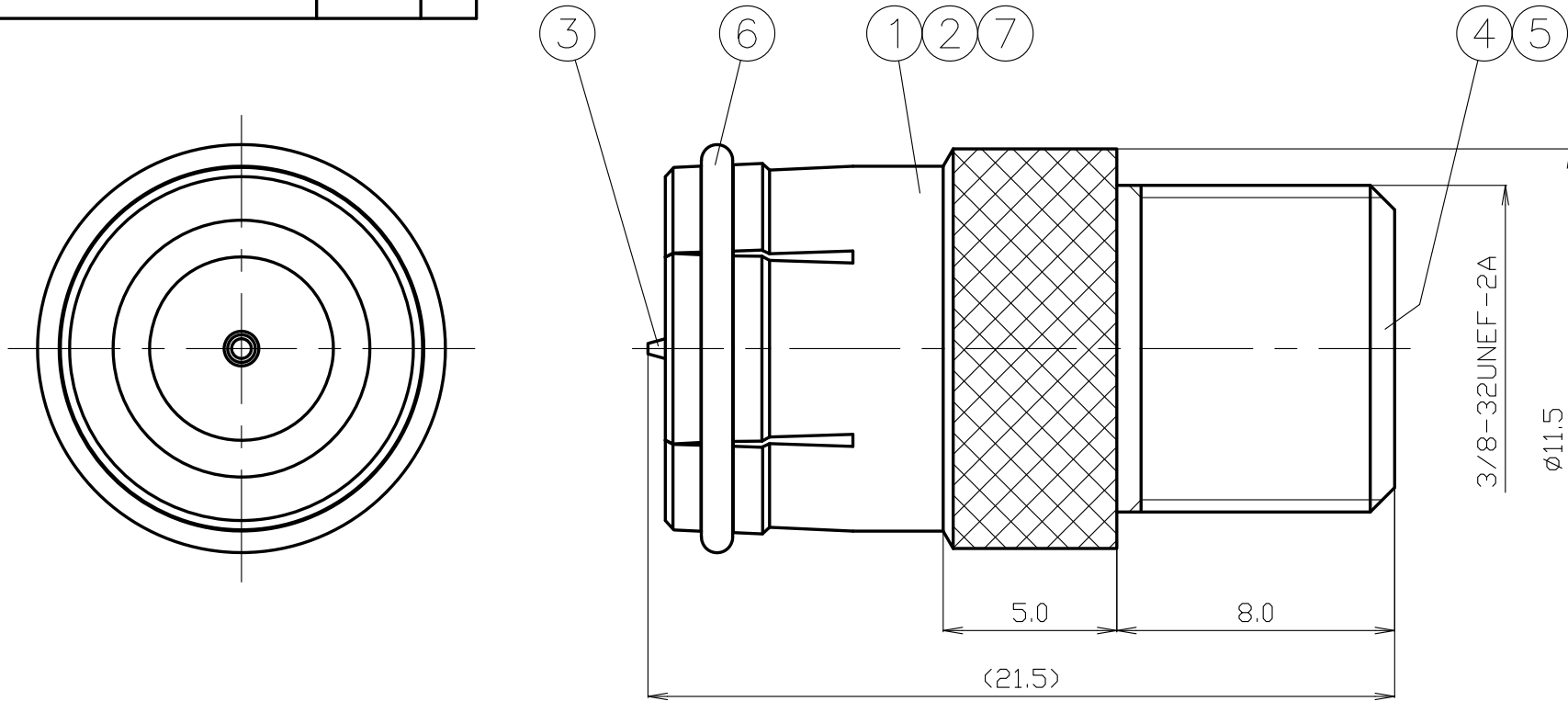


番号	変更・記事	日付	確認
△1	社名変更	2012.02.07	(山本)
△2	図面全面変更、RoHS表記追記	2019.10.02	(山本)
△3			
△4			
△5			



RoHS Compliant Cd ≤75ppm	
REMARKS	BRASS: Cd ≤75ppm PHOSPHOR BRONZE: Pb <4wt%

※1: パッシブイット処理

番号	部品名	材質	数量	処理	備考	単位	日付	製図	検図	承認	確認	品名
7	ブッシング	黄銅	1	Ni		5/1		渡邊	檜	山	三	FP-FJ
6	バネリング	ステンレス	1	※1				'19,10,02	'19,10,02	'19,10,02	'19,10,02	
5	絶縁体B	テフロン	1	--				直弘	澤	本	村	
4	中心コンタクトB	ベリリウム銅	1	Au								
3	中心コンタクトA	黄銅	1	Au		mm						
2	絶縁体A	テフロン	1	--								
1	本体	黄銅	1	Ni			2007.03.27	投影法				
										株式会社 トーコネ TO-CONN CO., LTD.		図番 J-0842822

# 仕 様 書

品名 FP-FJ  
 図番 J-0842822  
 定格 1 参考規格 JEITA RC-5223C  
 2 定格電圧 AC 150V  
 3 定格周波数 3224MHz  
 4 公称インピーダンス 75Ω

No. 0840860



株式会社 トーコネ  
 TO-CONN CO., LTD.

項目		条件	規格
1	構造形状	構造及び形状寸法	異常のないこと
2		材 質	
3		仕上げ及び表示	
4	電 気 的 特 性	絶縁抵抗	500MΩ以上
5		耐電圧	異常のないこと
6		接触抵抗	5mΩ以下
7	電圧定在波比	DC~3.5GHzまで	1.2以下
8	機 械 的 特 性	互換性	異常なく結合すること
9		雌コンタクトの保持力	異常のないこと
10		抜け止めのあるコンタクトの固定力	異常のないこと
11			

変更履歴		日付
1	参考規格変更「JEITA RC-5220B」→「JEITA RC-5223C」	2019. 10. 01
2	定格周波数変更「250MHz」→「3224MHz」	2019. 10. 01
3	公称インピーダンス追記	2019. 10. 01

確 認	承 認	検 印	作 成
三 19.10.01 村	山 19.10.01 本	檜 19.10.01 澤	渡邊 19.10.01 直弘

GKQM-7