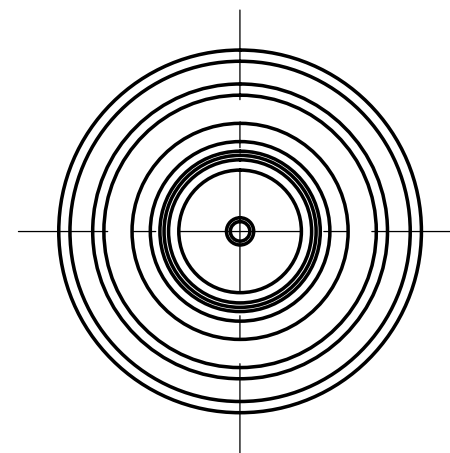
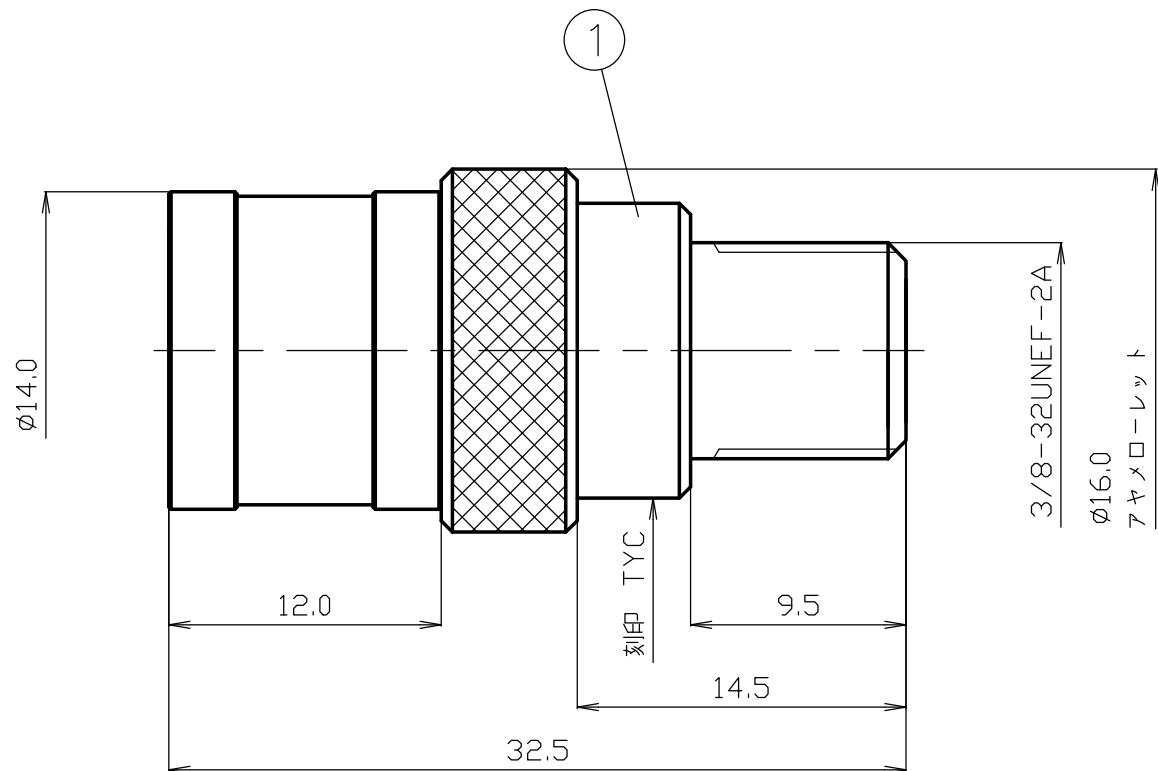


番号	変更・記事	日付	確認
△	社名変更	2012.02.07	(山本)
△			
△			
△			
△			



※パッシベイト処理

7						尺 3/1	製 山	検 檜	承 山	認 中村	品 名
6							'12,02,07	'12,02,07	'12,02,07	'12,02,07	FP-FJ-HG
5							口	澤	本	義	
4						単 位					
3						mm					
2						日 付					
1	コネクタ本体	ステンレス	1	*		2005,09,01	投 影 法	特 許 商 標	ト コ ネ		
番号	部 品 名	材 質	数 量	処 理	備 考			TO-CONNE CO.,LTD.			図 番 J-0841905

# 仕 様 書

品 名 FP-FJ-HG

No. 0840655

図 番 J-0841905

株式会社トーコネ

定 格 1 参考規格 JEITA RC-5223A  
 2 定格電圧 150 V a.c. (実効値)  
 3 周波数範囲 3,300 MHz 以下  
 4 公称インピーダンス 75Ω

確 認	検 印	作 成
山 17.02.28 本	檜 17.02.28 澤	渡邊 17.02.28 直弘

	項 目	条 件	規 格
1	構造 形状	構造及び形状寸法	異常のないこと
2		材 質	
3		仕上げ及び表示	
4	電	絶縁抵抗	5000MΩ 以上
5		耐電圧	AC 500V 1分間
6	機 械 的 特 性	接触抵抗	接触間の電圧降下は、約1kHzの交流又は直流で1mVを越えない方法にて
7			電圧定在波比
8	機 械 的 特 性	互換性	規格に準ずるコネクタと結合したとき
9		雌コンタクトの保持力	規格ピンゲージ0.49N以上
10	機 械 的 特 性	繰返し動作	5000回の結合、離脱を繰り返した後
11			
			外部コンタクト間の接触抵抗 5mΩ 以下

GKQM-19-1

	変更履歴	日 付
1	社名変更	2012. 02. 07
2	電圧定在波比変更 「0.3~3,000MHz」 → 「0.3~3,300MHz」	2017. 02. 28
3	周波数範囲変更 「3,000MHz以下」 → 「3,300MHz以下」	2017. 02. 28