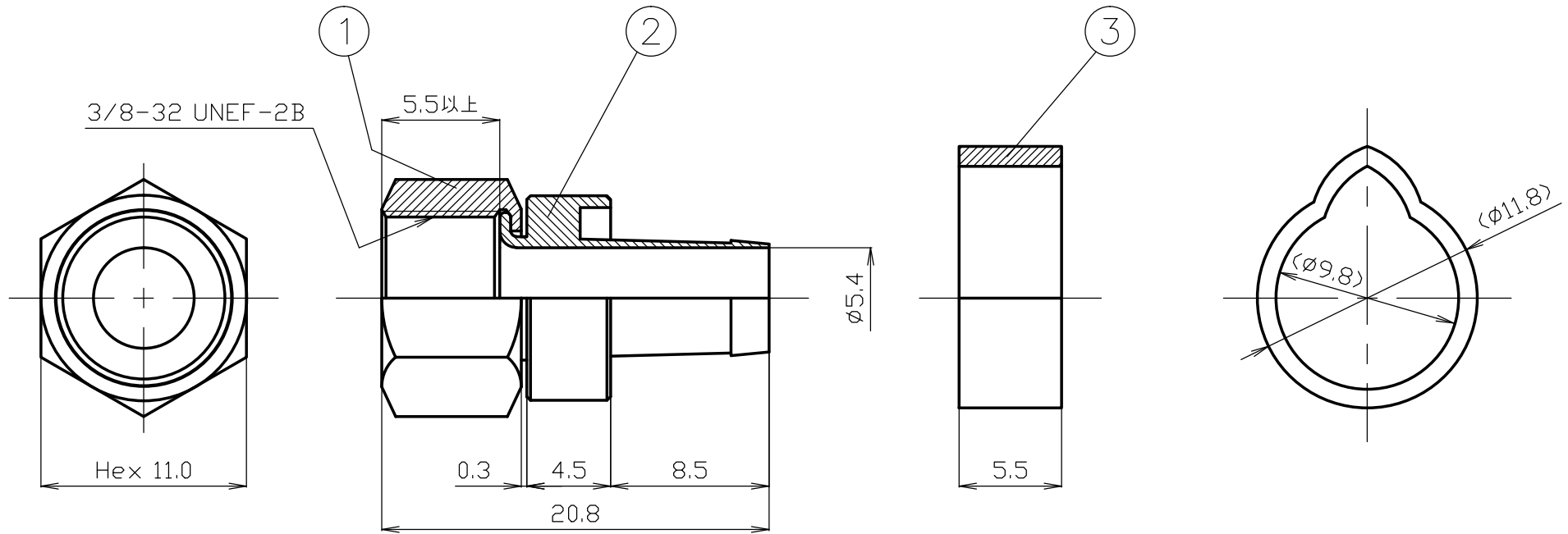


番号	変更・記事	日付	確認
△	適合ケーブル追記	2008.02.25	済
△	適合ケーブル "S-5C-FB" 追記	2008.02.25	済
△	社名変更	2012.02.07	(山本)
△			
△			



△  
適合ケーブル：5C-2V，5C-FB，S-5C-FB

7						尺 寸	3 / 1	製 図	検 図	承 認	確 認	品 名
6								山	檜	山	中村	FP-5
5								'12,02,07	'12,02,07	'12,02,07	'12,02,07	
4								口	澤	本	義	
3	カシメリング	アルミ	1	--		単 位	mm					
2	本体	黄銅	1	Ni		日 付	2007,03,14					
1	接続ナット	黄銅	1	Ni								
番号	部 品 名	材 質	数 量	処 理	備 考							

# 仕 様 書

品 名 FP-5

No. 0810519

図 番 Y-0811228

株式会社トーコネ

定 格 1 参考規格 JEITA RC 5220A  
 2 定格電圧 AC 150V  
 3 公称インピーダンス 75Ω

確 認	検 印	作 成
山	檜	山
12.02.07	12.02.07	12.02.07
本	澤	口

No.	項 目	条 件	規 格
1	構造及び形状寸法 材 質 仕上げ及び表示	添付図に示す (図番 Y-0811228)	異常のないこと
2			
3			
4	電 絶縁抵抗	DC 500V	1000MΩ以上
5	気 耐電圧	AC 500V	異常のないこと
6	的 接触抵抗	接触間の電圧降下は、約1KHzの交流又は 直流で1mVを超えない方法にて	5mΩ以下
7	特 性		
8	機 互換性	規格に準ずるコネクタと結合したとき	異常なく結合すること
9	械 結合部接続強度	軸方向引張力294Nを加えたとき	接続ナットに異常 のないこと
10	的 ケーブル接続強度	軸方向引張力98N以上	異常のないこと
11	特 性		

GKQM-19-1

No.	変更履歴	日 付
1	社名変更	2012. 02. 07
2		
3		

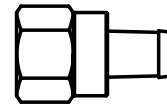
# FP-5 取付仕様書

## 部品構成

図 番 Y-0811228



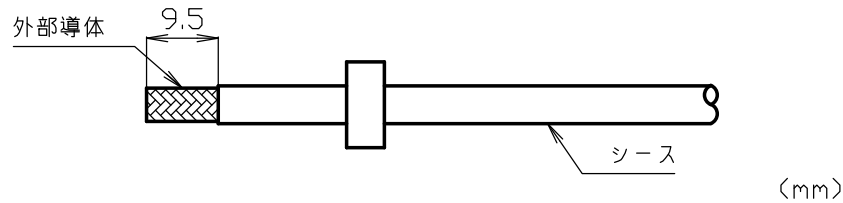
作成	確認
山	山
'12.02.07	'12.02.07
口	本



シェル

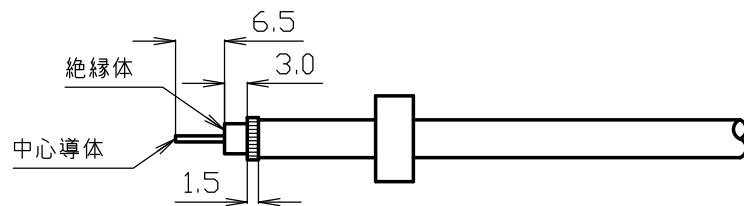


圧着リング



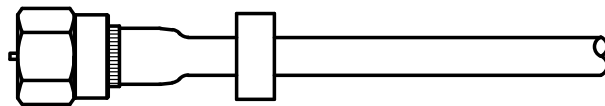
番号	変更・記事	日付
△1	社名変更	2012.02.07
△2		
△3		

① 同軸ケーブルへ圧着リングを通し、シースを図中の寸法で切りとる。



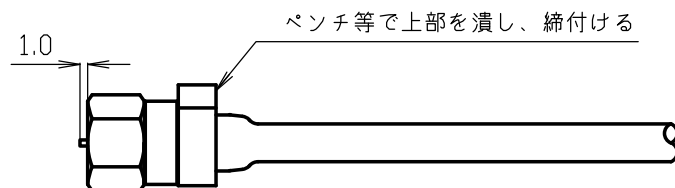
② 外部導体(※注1)をほぐして折り返し、均等になでつけ、外部導体、絶縁体、中心導体を図中の寸法で切りとる。

※注1: 5C-FB、S-5C-FBの箔は絶縁体と同じ位置で切り取り、編組のみを折り返す。



③ シェルを外部導体(※注2)と絶縁体の間に差し込み、当たる所まで十分に押し込む。

※注2: 5C-FB、S-5C-FBの箔はシェルの内径に入れること。



④ 圧着リングをペンチ等でしっかり締付け、ケーブルが抜けないか確認すること。  
中心導体を図中の寸法で切る。