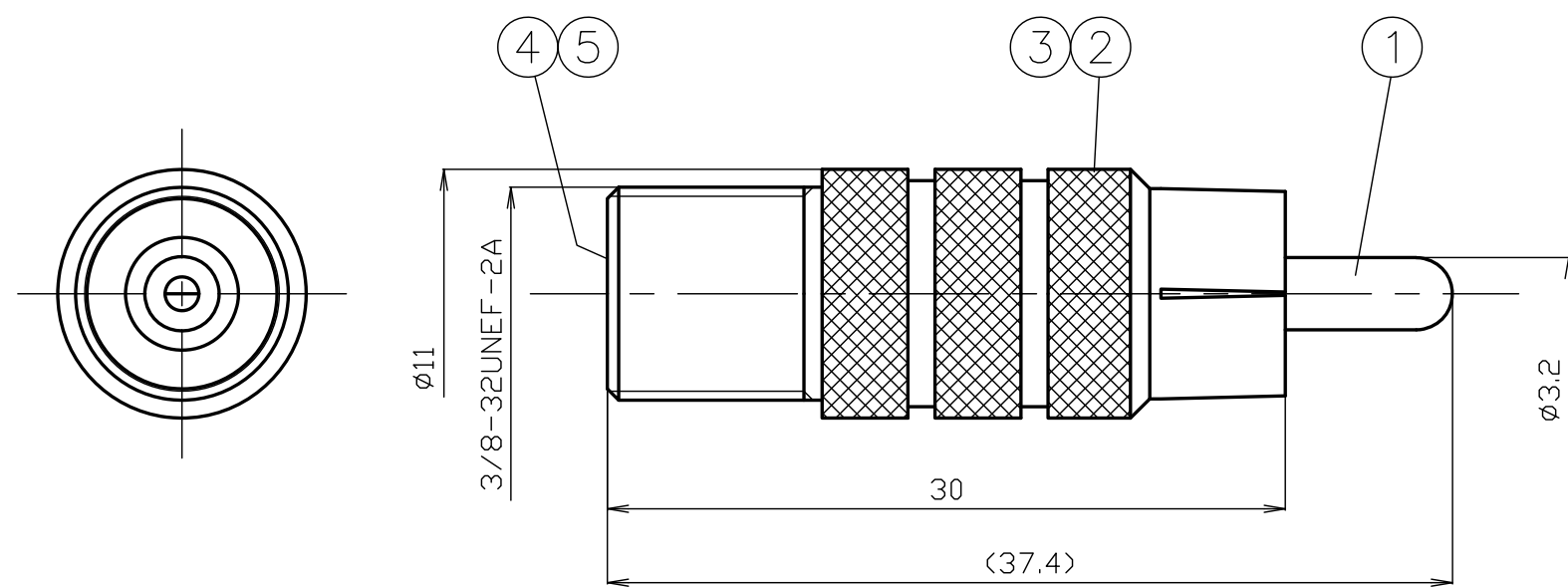


番号	変更・記事	日付	確認
△	社名変更	2012.02.08	山本
△	図面全面更改、RoHS表記追記	2020.09.15	山本
△			
△			
△			



△

RoHS Compliant Cd ≤75ppm

REMARKS BRASS: Cd ≤75ppm
PHOSPHOR BRONZE: Pb <4wt%

番号	部品名	材質	数量	処理	備考	尺度	製図	検図	承認	確認	品名
7						3/1	渡邊 '20,09,15	檜 '20,09,15	山 '20,09,15	三 '20,09,15	FJ-RCAP
6											
5	中心コンタクトB	リン青銅	1	Au		単位 mm	直弘 '20,09,15	澤 '20,09,15	本 '20,09,15	村 '20,09,15	J-0672826
4	絶縁体B	PP	1	--							
3	絶縁体A	POM	1	--		日付 2007.03.28	投影法				
2	シェル	黄銅	1	Ni							
1	中心コンタクトA	黄銅	1	Au							
番号	部品名	材質	数量	処理	備考						図番

仕 様 書

品 名 FJ-RCAP
 図 番 J-0672826
 定 格 1 参考規格

No. 0671097

2 定格電圧
 3 使用温度範囲

JEITA RC-5220B (FJ)
 JEITA RC-5231A (RCAP)
 AC 133V
 -30°C~+85°C



項 目		条 件	規 格
1 2 3	構造及び形状寸法	添付図に示す (図番 : J-0672826)	異常のないこと
	材質		
	仕上げ及び表示		
4	絶縁抵抗	DC 500V	100MΩ以上
5	耐電圧	AC 500V 1分間	異常のないこと
6	接触抵抗	接触間の電圧降下は、約1kHzの交流 又は1mVを超えない方法にて	20mΩ以下
7	互換性	規格に準ずるコネクタと結合したとき	異常なく結合すること
8	雌コンタクトの 保持力	規格ピンゲージ 0.29N以上	異常のないこと
9	繰り返し動作	500回の抜き差し後	6項及び9項を 満足すること
10	結合部接続強度	軸方向引張力 294Nにて (FJ側)	ねじ部の変形などの 異常のないこと

変更履歴		日付
1	社名変更	2012.02.08
2	結合部接続強度 追記	2020.09.15
3		

確 認	承 認	検 印	作 成