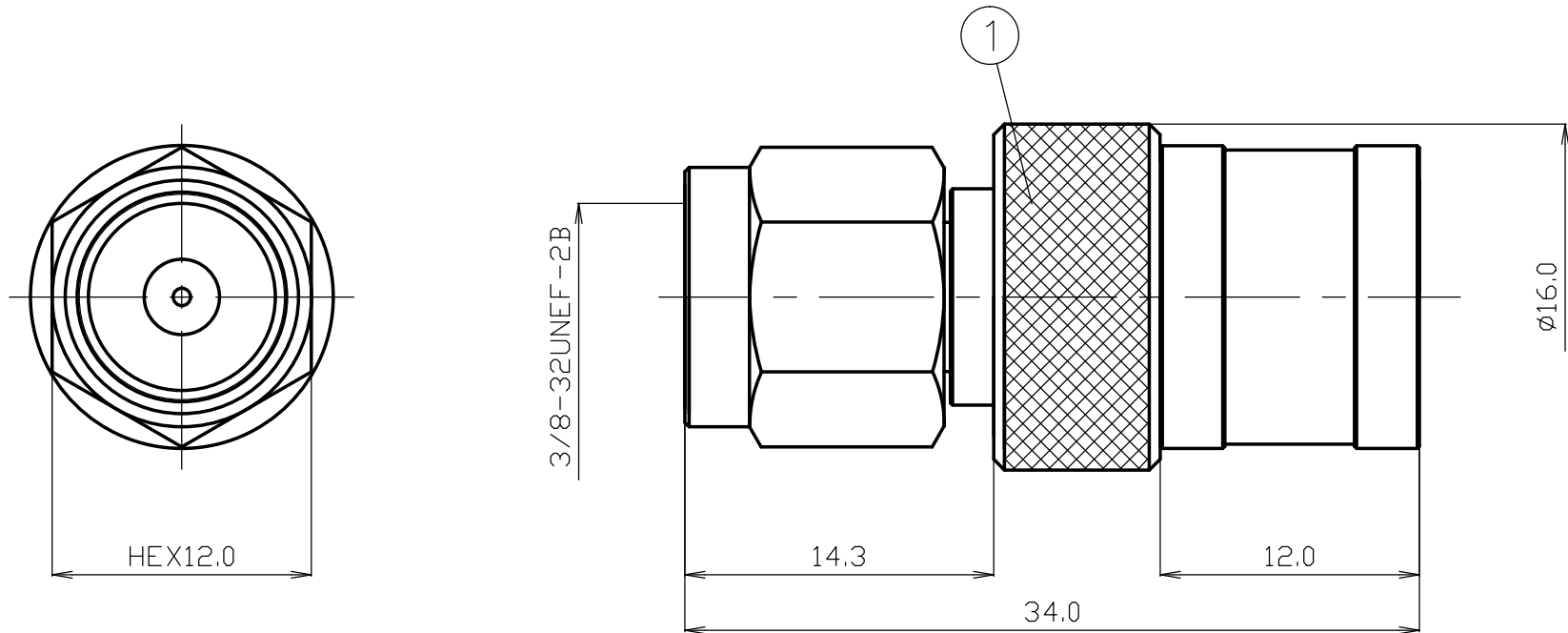


番号	変更・記事	日付	確認
△1	全面修正	2005.09.12	済
△2	社名変更	2012.02.06	(山本)
△3			
△4			
△5			



※ パッシブイット処理

7						尺度	3/1	製 図	山	検 図	檜	承 認	山	確 認	中村	品 名	FA-PP-HG
6									'12,02,06		'12,02,06		'12,02,06		'12,02,06		
5									口		澤		本		義		
4						単位	mm										
3						日付	2002,12,13	投	影	法							
2																	
1	コネクター本体	ステンレス	1	*													
番号	部 品 名	材 質	数 量	処 理	備 考											図 番	J-0841854

株式会社 トーコネ  
TO-CONNE CO., LTD.

# 仕 様 書

品 名 FA-PP-HG

No. 0840652

図 番 J-0841854

株式会社トーコネ

定 格 1 参考規格 EIAJ RC-5223A  
 2 定格電圧 150 V a. c. (実効値)  
 3 周波数範囲 3,000 MHz 以下  
 4 公称インピーダンス 75Ω

確 認	検 印	作 成
山 12.02.06 本	檜 12.02.06 澤	山 12.02.06 口

	項 目	条 件	規 格
1	構造及び形状寸法 材 質 仕上げ及び表示	添付図に示す (図番 J-0841854)	異常のないこと
2			
3			
4	絶縁抵抗	DC 500V	5000MΩ以上
5	耐電圧	AC 500V 1分間	異常のないこと
6	接触抵抗	接触間の電圧降下は、約1KHzの交流又は直流で1mVを越えない方法にて	中心コンタクト間 5mΩ以下
			外部コンタクト間 5mΩ以下
7	電圧定在波比	0.3~3,000MHzまで	1.05以下
8	互換性	規格に準ずるコネクタと結合したとき	異常なく結合すること
9	結合部接続強度	軸方向 引張力294N (FP接続ナット方式側)	接続ナットがはずれたり異常な変形が無いこと
10	繰返し動作	5000回の結合、離脱を繰り返した後 (FPワンタッチ方式側)	中心コンタクト間の接触抵抗 5mΩ以下
11			外部コンタクト間の接触抵抗 5mΩ以下

GKQM-19-1

	変更履歴	日 付
1	社名変更	2012. 02. 06
2		
3		