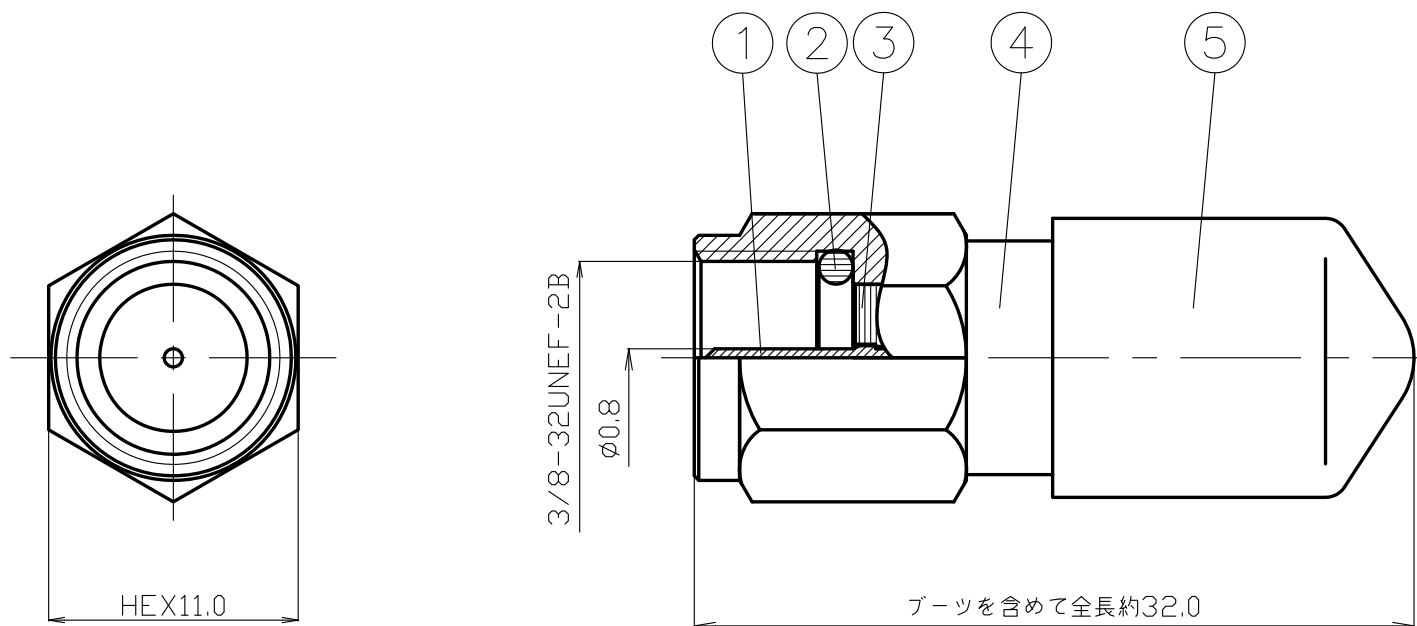


番号	変更・記事	日付	確認
△1	社名変更	2012.01.12	山本
△2	RoHS表記・接続ナット締付トルク 追記	2019.12.16	山本
△3			
△4			
△5			



△ \* 接続ナット締付け推奨トルク値は1~2N・mとする。

RoHS Compliant $Cd \leq 75ppm$	
REMARKS	BRASS: Cd $\leq 75ppm$ PHOSPHOR BRONZE: Pb <4wt%

番号	部品名	材質	数量	処理	備考	尺 寸	製 図	検 図	承 認	確 認	品 名
7						3/1	栗	檜	山	三	F-75
6							'19,12,16	'19,12,16	'19,12,16	'19,12,16	
5	ブーツ	PVC	1	--			原	澤	本	村	
4	シェル	黄銅	1	NI	抵抗 75Ω 1/2W						
3	絶縁体	P.E	1	--		単 位					
2	リング	E.P	1	--		mm					
1	中心コンタクト	黄銅	1	AU		日 付					
						2002,04,03	投 影 法	◎ ◁	Logo	株式会社 トーコネ TO-CONN CO.,LTD.	図 番 S-0811673

# 仕 様 書

品 名 F-75

No. 0810531

図 番 S-0811673

定 格 1 参考規格

JEITA RC-5223C (C15形)

2 定格電圧

AC 150V

3 公称インピーダンス 75Ω



	項 目	条 件	規 格
1	構造及び形状寸法 材 質 仕上げ及び表示	添付図に示す (図番 : S-0811673)	異常のないこと
2			
3			
4	電圧定在波比	DC~3.4GHzまで	1.3以下
	電 気		
	的		
	特		
	性		
5	互換性	規格に準ずるコネクタと結合したとき	異常なく結合すること
6	接続ナット締付トルク	1~2N・m	異常のないこと
	的		
	特		
	性		
7	防水性	コネクタを水中に浸し、 空気圧 (19.6Kpa) を20秒間加える	漏れによる気泡が ないこと
	耐 候 性		

	変更履歴	日付
1	社名変更	2012.01.12
2	電圧定在波比変更 「0.3MHz~2600MHzまで」→「DC~3.4GHzまで」	2018.03.06
3	接続ナット締付トルク 追記	2019.12.16

確 認	承 認	検 印	作 成
			