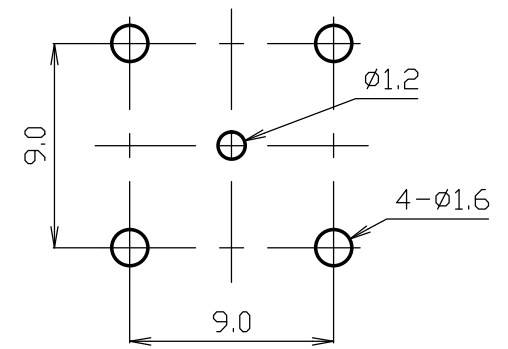
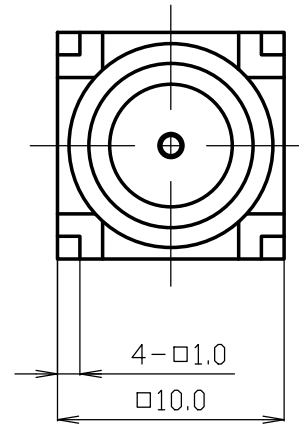
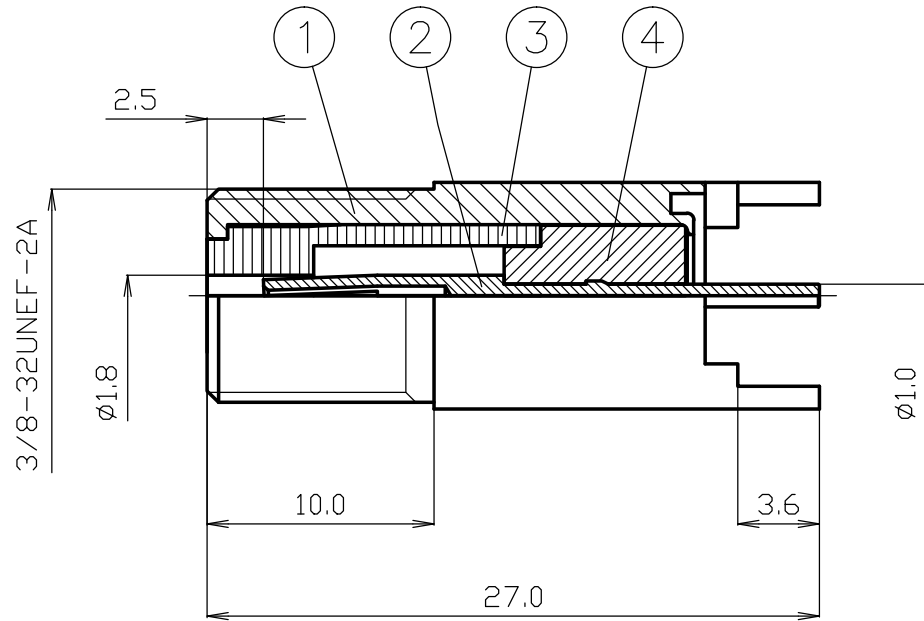


番号	変更・記事	日付	確認
△	表記変更	2010.05.26	済
△	社名変更	2012.02.06	(山本)
△			
△			
△			



取付穴参考寸法

※黄銅 カドミウム含有濃度 75ppm以下
 ※リン青銅 鉛含有濃度 4wt%未満

RoHS適合品
 カドミウム 75ppm以下

番号	部 品 名	材 質	数 量	処 理	備 考	尺 寸	製 図	検 図	承 認	確 認	品 名		
7						3 / 1	山	檜	山	中村	F-224R		
6													
5						mm	口	澤	本	義			
4	絶縁体B	PE	1	--									
3	絶縁体A	PE	1	--		mm	口	澤	本	義			
2	中心コンタクト	※リン青銅	1	Ag									
1	シェル	※黄銅	1	Ni		mm	口	澤	本	義			
7	番号	部 品 名	材 質	数 量	処 理							日付	2010.05.26

仕 様 書

品 名 F-224R

No. 0831342

図 番 D-0833490

株式会社トーコネ

定 格 1 参考規格 JEITA RC-5223A
 2 定格電圧 AC 150V
 3 公称インピーダンス 75Ω

確 認	検 印	作 成
山 12.02.06 本	檜 12.02.06 澤	山 12.02.06 口

項 目	条 件	規 格
1	構造及び形状寸法 材 質 (図番 D-0833490) 仕上げ及び表示	異常のないこと
2		
3		
4	絶縁抵抗	DC 500V 500MΩ以上
5	耐電圧	AC 500V 1分間 異常のないこと
6	接触抵抗	接触間の電圧降下は、約1kHzの交流又は直流で1mVを越えない方法にて 5mΩ以下
7		
8	互換性	規格に準ずるコネクタと結合したとき 異常なく結合すること
9	雌コンタクトの保持力	規格ピンゲージ0.49N以上 異常のないこと
10	結合部接続強度	軸方向引張力294Nにて 異常のないこと
11		

GKQM-19-1

変更履歴	日 付
1 社名変更	2012. 02. 06
2	
3	