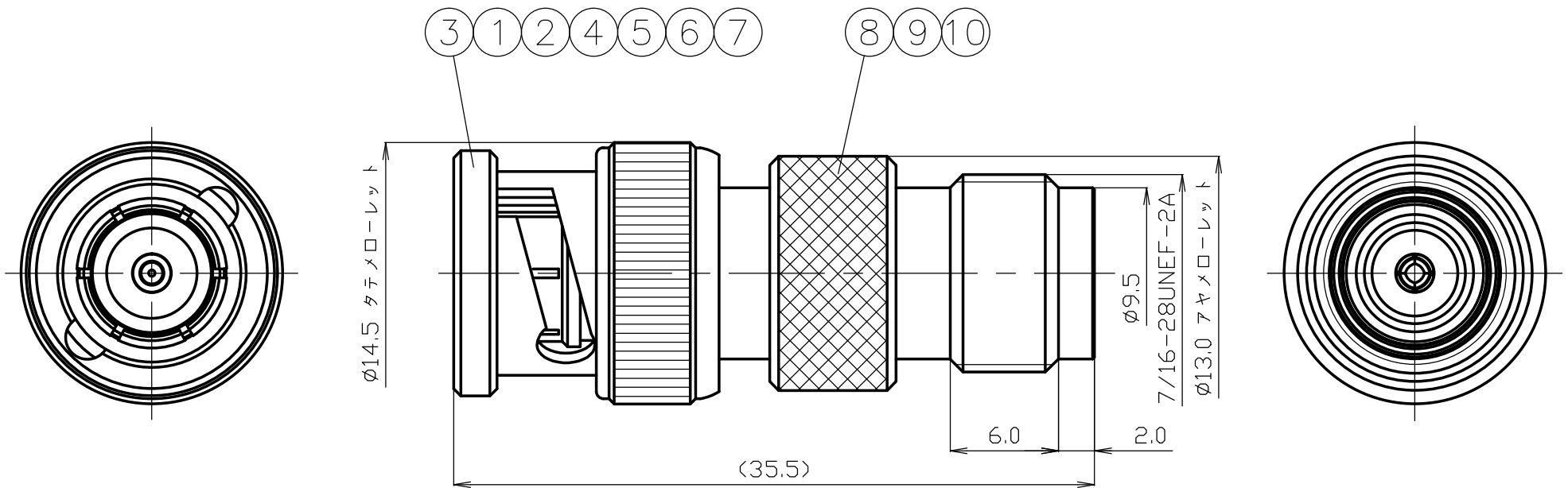


番号	変更・記事	日付	確認
△	表記変更	2008,11,10	済
△	社名変更	2012.02.08	(山本)
△			
△			
△			



※黄銅 カドミウム含有濃度 75ppm以下
 ※リン青銅 鉛含有濃度 4wt%未満

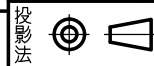
RoHS適合品
 カドミウム 75ppm以下

番号	部品名	材質	数量	処理	備考
10	ブッシング	※黄銅	1	Ni	
9	絶縁体B	テフロン	1	--	
8	シェル	※黄銅	1	Ni	
7	ワッシャー	※黄銅	1	Ni	
6	ウェーブワッシャー	ベリリウム銅	2	Ni	
5	半円平ワッシャー	※黄銅	2	Ni	
4	ガスケット	シリコンゴム	1	--	
3	接続スリーブ	※黄銅	1	Ni	
2	絶縁体A	テフロン	1	--	
1	中心コンタクト	※リン青銅	1	Au	

尺度	3/1
単位	mm
日付	2006,05,26

製図	検図	承認	確認
山 '12,02,08 口	檜 '12,02,08 澤	山 '12,02,08 本	中村 '12,02,08 義

品名	BNCP-TNCJ
図番	J-0672678



仕 様 書

品 名 BNCP-TNCJ

No. 0671337

図 番 J-0672678

株式会社トーコネ

定 格 1 参考規格

JIS C5412 (BNCP)
JEITA RC-5235 (TNCJ)

2 定格電圧

AC 500V

3 定格周波数

3GHz

4 公称インピーダンス 50Ω

確 認	検 印	作 成
山 12.02.08 本	檜 12.02.08 澤	山 12.02.08 口

項 目	条 件	規 格	
1 構造形状	構造及び形状寸法 材 質 仕上げ及び表示	添付図に示す (図番 J-0672678)	
2		異常のないこと	
3			
4 電 気 的 特 性	絶縁抵抗		DC 500V
5	耐電圧	AC 1500V 1分間にて	異常のないこと
6	電圧定在波比	DC~1500MHzまで	1.2以下
7			
8 機 械 的 特 性	互換性	規格に準ずるコネクタと結合したとき	異常なく結合すること
9	雌コンタクトの保持力	規格ピンゲージ0.56N以上	異常のないこと
10			
11			
12			

GKQM-19-1

	変更履歴	日 付
1	社名変更	2012. 02. 08
2		
3		